

Reparaturanleitung
Antennenanpaßgerät
AAG 100

Typ 1554.102

Band 2

Hierzu gehört Band 1

Änderungen in Konstruktion und Ausführung, die der technischen Verbesserung und Weiterentwicklung unserer Erzeugnisse dienen, behalten wir uns vor.

Bestell-Nr.: 1554.102-01400 Ra 1 (4)

Ausgabe: 1/1981

Dieses Werk ist Eigentum der VEB Funkwerk Köpenick. Nachdruck, Vervielfältigung oder Verbreitung, auch auszugsweise, ist ohne schriftliche Genehmigung der VEB Funkwerk Köpenick.

VEB Funkwerk Köpenick		Antennenanpaßgerät AAG 100 <i>Benennung</i>	Blattzahl: 2 Blatt-Nr.: 1	
Ausgabe	Verf. 181 Tag	Nr. 1554.102-01400 Ra 1 (4)	VP Nr.	P Nr.

Inhalt

Antennenanpaßgerät AAG 100	1554.102-00001 Fp (31g)	
	1554.102-00001 Sl (4)	
	1554.102-00001 Sp (3)	
L- und C-Aufbau	1554.102-01020 Sl (4)	
	1554.102-01020 Sp (4)	
Logik-Aufbau	1554.102-01040 Sl (4)	
	1554.102-01040 Sp (31g)	
Abstimmindikator II	1554.102-01100 Sl (4)	
	1554.102-01100	Bl. 21
	1554.102-01100 Sp (4)	
Schaltregler 5 V/2 A	1554.102-01146 Sl (4)	
	1554.102-01146 Sp (4)	
Schaltregler	1554.102-01150 Sl (4)	
	1554.102-01150	Bl. 21
Abstimmlogik II	1554.102-01160 Sl (4)	
	1554.102-01160	Bl. 21
	1554.102-01160 Sp (31g)	
	1554.102-01160 Wp (31g)	Bl. 1+2
	1554.102-01160 Wp (4)	Bl. 3,4,5,6
Impedanzlogik L	1655.033-01280 Sl (4)	
	1655.033-01280	Bl. 21
	1655.033-01280 Sp (31g)	
	1655.033-01280 Wp (31g)	Bl. 1+3
	1655.033-01280 Wp (4)	Bl. 4+5
Impedanzlogik C	1655.033-01290 Sl (4)	
	1655.033-01290	Bl. 21
	1655.033-01290 Sp (31g)	
	1655.033-01290 Wp (31g)	Bl. 1+3
	1655.033-01290 Wp (4)	Bl. 4,5,6
Filter III	1554.102-01170 Sl (4)	
	1554.102-01170	Bl. 21
	1554.102-01170 Sp (4)	
Filter II u. Tester	1554.102-01180 Sl (4)	
	1554.102-01180	Bl. 21
	1554.102-01180 Sp (4)	
Filter I	1554.102-01190 Sl (4)	
	1554.102-01190	Bl. 21
	1554.102-01190 Sp (3)	
AAG Durchlaßschaltung	1554.102-01200 Sl (4)	
	1554.102-01200	Bl. 21
	1554.102-01200 Sp (4)	
Ersatzteile El 1	1554.102-01600 bis El 1 (4)	
	01607	

Antennenanpaßgerät AAG 100

Bezeichnung

Blatt-Nr.: 2

Ausgabe	Tag	Name	Nr.	VP Nr.	P Nr.
			1554.102-01400 Ra 1 (4)		

1	2	3	4
Kurzbezeichnung	Benennung	Sach-Nr.	elektr. Werte und Bemerkungen
R 5001	Schichtwiderstand	20 kOhm 5% 25.412 TGL 8728	
R 5002	Schichtwiderstand	20 kOhm 5% 25.412 TGL 8728	
X 5001	HF-Durchführung	1554.102-01012 (5)	Konstr. Teil
X 5002	HF-Steckdose	22 TGL 25602	
St	Folgende Baugruppen mit eigenen Unterlagen sind Bestandteil dieses Gerätes:		
1	L- u. C- Aufbau	1554.102-01020 SL (4)	Kennnummer 52
1	Logikaufbau	1554.102-01040 SL (4)	Kennnummer 53

Diese Unterlage ist unser Eigentum.
 Mißbrauch, Vervielfältigung oder
 Mitteilung an Dritte wird verfolgt.

Ausgabe		Änderungs-Mitteilung-Nr.		Tag	Name	Dargestellt auf		Benennung		Liste besteht aus	
X 2	X 5	K10				77	Tag	Hi. Name	Antennenanpaßgerät		aus 1 Blatt
03	34262/205	26.4.78	Bo.			Bearb.	13.1.	Gliesche	AAG 100		Blatt-Nr. 1
02	34109/205	21.2.78	Gl.			Gepr.	27.6.	<i>[Signature]</i>			
						N. gepr.		<i>[Signature]</i>			
BPK		VEB		Schaltplänen-Nr.		1554.102-00001 SL (4)		VP		Nr.	
Funkwerk Köpenick				Ereutz für				p		Nr.	

1	2	3	4
Kurzbezeichnung	Benennung	Sach-Nr.	elektr. Werte u. Bemerkungen
C 5201	Kondensator	RDPL-N1500-820/5-400 TGL 24098	} parallel } C ges. = 3020 pF ±5%
C 5202	Kondensator	RDPL-N1500-820/5-400 TGL 24098	
C 5203	Kondensator	RDPL-N1500-820/5-400 TGL 24098	
C 5204	Kondensator	RDPL-N750-560/5-400 TGL 24098	
C 5205	Kondensator	RDPL-N750-560/5-400 TGL 24098	} parallel } C ges. = 1590 pF ±5%
C 5206	Kondensator	RDPL-N750-560/5-400 TGL 24098	
C 5207	Kondensator	RDPL-N750-470/5-400 TGL 24098	
C 5210	Kondensator	RDPL-N470-270/2-400 TGL 24098	} parallel } C ges. = 837 pF ±5%
C 5211	Kondensator	RDPL-N470-270/2-400 TGL 24098	
C 5212	Kondensator	RDPL-N470-270/2-400 TGL 24098	
C 5213	Kondensator	RDPL-NPO-27/0,5-630 TGL 24098	
C 5215	Kondensator	RDPL-NPO-100/5-630 TGL 24098	
C 5216	Kondensator	RDPL-NPO-100/5-630 TGL 24098	} parallel } C ges. = 441 ±5%
C 5217	Kondensator	RDPL-NPO-100/5-630 TGL 24098	
C 5218	Kondensator	RDPL-NPO-100/5-630 TGL 24098	
C 5219	Kondensator	RDPL-NPO-39/5-630 TGL 24098	
C 5220	Rohrkondensator	RA 200/5-12x20 TGL 68-110 KER 310	} parallel } C ges. = 230 pF ±5%
C 5221	Rohrkondensator	RA 30/5-12x20 TGL 68-110 KER 320	

		Dargestellt auf				Liste besteht aus 3 Blatt	
		77	Tag	Name	Benennung		Blatt Nr. 1
		Gez.	10.1	Gliesche	L- und C-Aufbau		
		Gepr.	27.6.	GA/WAT			
03	33700/205	5.9.77	Go.	St.gepr.			
Ausgabe	Änd.-Mitt.-Nr.	Tag	Name	TEFK VEB		Schaltteillisten-Nr.	VP Nr.
K2	K5	K10		Funkwerk Köpenick		1554.102-01020 S1 (4)	P Nr.
				Ersatz für			

Diese Unterlage ist unser Eigentum. Mißbrauch, Vervielfältigung oder Mitteilung an Dritte wird verfolgt.

1	2	3	4
Kurzbezeichnung	Benennung	Sach-Nr.	elektr. Werte u. Bemerkungen
C 5225	Rohrkondensator	RA 60/5-12x8,5 TGL 68-110 KER 310)parallel)C _{ges.} = 120 pF ±5%
C 5226	Rohrkondensator	RA 60/5-12x8,5 TGL 68-110 KER 310	
C 5230	Rohrkondensator	RA 30/5-12x20 TGL 68-110 KER 320)parallel)C _{ges.} = 60 pF ±5%
C 5231	Rohrkondensator	RA 30/5-12x20 TGL 68-110 KER 320	
C 5235	Rohrkondensator	RA 30/5-12x20 TGL 68-110 KER 320)in Reihe)C _{ges.} = 20 pF ±5%
C 5236	Rohrkondensator	RA 16/5-12x8,5 TGL 68-110 KER 320	
C 5237	Rohrkondensator	RC 40/5-16x40 TGL 68-110 KER 221	
C 5238	Rohrkondensator	RC 40/5-16x40 TGL 68-110 KER 221	
K 5201 bis 5206	HF-Kontakt (6 Stück)	1076.017-00001 (3)	Konstr. Teil
K 5207 bis 5212	HF-Kontakt (6 Stück)	1076.016-10001	Konstr. Teil

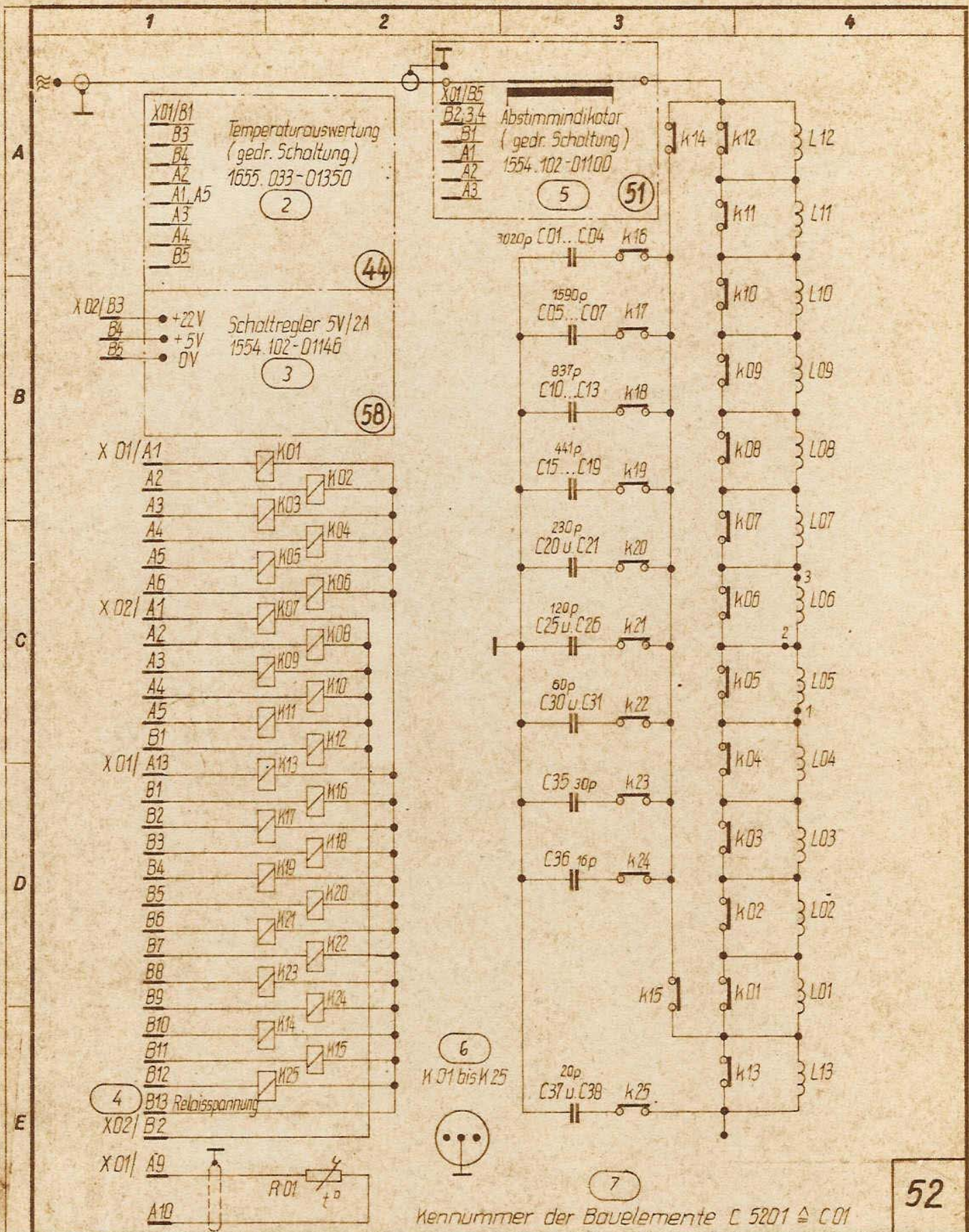
				Dargestellt auf				Liste besteht aus 3. Blatt
				77	Tag	Name	Benennung	
				Gez.	10.1.	Gliesche	L- und C-Aufbau	Blatt Nr. 2
03	33700/205	5.9.77	Geo.	Gepr.	27.6.	Alm		
02		24.6.77	By	St.gepr.				
Ausgabe	Änd.-Mitt.-Nr.	Tag	Name	TEFK VEB		Schaltteillisten-Nr.		VP Nr.
K2	K5	K10		Funkwerk Köpenick		1554.102-01020 S1 (4)		P Nr.
						Ersatz für		

Dieses Interlego ist unser Eigentum. Mißbrauch, Vertrießfähigkeit oder Mitteilung an Dritte wird verfolgt.

1	2	3	4
Kurzbezeichnung	Benennung	Sach-Nr.	elektr. Werte u. Bemerkungen
K 5213 bis 5225	HF-Kontakt (13 Stück)	1076.017-00001 (3)	Konstr. Teil
L 5201	Spule	0446.999-10321 Bv (4)	Konstr. Teil
L 5202	Spule	0446.999-10322 Bv (4)	Konstr. Teil
L 5203	Spule	0446.999-10323 Bv (4)	Konstr. Teil
L 5204	Spule	0446.999-10324 Bv (4)	Konstr. Teil
L 5205	Spule	0446.999-10325 Bv (4)	Konstr. Teil
L 5206	Spule	-	baul. Einheit mit L 5205
L 5207	Spule	0446.999-10327 Bv (4)	Konstr. Teil
L 5208	Spule	0446.999-10328 Bv (4)	Konstr. Teil
L 5209	Spule	0446.999-10329 Bv (4)	Konstr. Teil
L 5210	Spule	0446.999-10330 Bv (4)	Konstr. Teil
L 5211	Spule	0446.999-10331 Bv (4)	Konstr. Teil
L 5212	Spule	0446.999-10332 Bv (4)	Konstr. Teil
L 5213	Spule	0446.999-10333 Bv (4)	Konstr. Teil
R 5201	Meßwiderstand	1554.102-01028 (5)	Konstr. Teil
X 5201	Steckerleiste	122-26 TGL 29331/04-7	26 pol.
X 5202	Steckerleiste	122-10 TGL 29331/04	10 pol.
Stück	Folgende Baugruppen mit eigenen Unterlagen sind Bestandteil dieses Gerätes:		
1	Abstimmindikator II (gedr. Schaltung)	1554.102-01100 SI (4)	
1	Schaltregler	1554.102-01146 SI (4)	
1	Temperatúrauswertung (gedr. Schaltung)	1655.033-01350 SI (4)	

				Dargestellt auf					
		77	Tag	Name	Benennung		Liste besteht aus ... Blatt		
		Gez.	24.6.	Boldt	L- und C-Aufbau		aus ... Blatt		
03	EF 0978	18.11.81	Gl.	Gepr.	27.6.		Blatt Nr. 3		
02	-	24.6.77	Bv.	St. gepr.					
Ausgabe	Änd.-Mitt.-Nr.	Tag	Name	EPK		Schaltteillisten-Nr.		VP Nr.	
				VEB		1554.102-01020 SI (4)		P Nr.	
	K5	K10		Runkwerk-Köpenick		Ersatz für Original gl. Nr. v. 10.1.77			

Diese Unterlage ist unser Eigentum. Mißbrauch, Vervielfältigung oder Mitteilung an Dritte wird verfolgt.



kennnummer der Bauelemente C 5201 Δ C 01

			Dargestellt auf		Benennung		1	VP Nr.
			1977	Tag	Ro. Name			
			Gez.	21.1.	Gliesche			
03	33700/205	5.9.77	Ro.	Gepr.	27.6.	Klaus		1554. 102 - 01020 Sp (4)
02		29.6.77	Ro.	St.gepr.				
Ausgabe	Änd.-Mitt.-Nr.	Tag	Name	EFK VEB Funkwerk Köpenick			Ersatz für	p Nr.
K2	K5	K10						

Diese Unterlage ist unser Eigentum. Mißbrauch, Vervielfältigung oder Mitteilung an Dritte wird verfolgt.

1	2	3	4
Kurzbezeichnung	Benennung	Sach-Nr.	elektr. Werte und Bemerkungen
S 5301	Drehschalter	WK 533 41	Lief.: Tesla Rast 1 - 4
S 5302	Mikroschalter	631 ELN 13633912	Lief.: H. Franze KG Großlohra
V 5301	Transistor	KT 816 G	Lief.: SU 1)
X 5301	Buchsenleiste	422-39 TGL 29331/04-	
X 5302	Buchsenleiste	422-39 TGL 29331/04-	
X 5303	Buchsenleiste	422-39 TGL 29331/04-	
X 5304	Buchsenleiste, vollst.	1644.015-01038 (5)	Konstr. Teil
X 5305	Steckdose	221-0 TGL 24687	32 pol.
X 5306	HF-Steckdose	22-6 TGL 200-3800	
X 5307	Buchsenleiste, vollst.	1644.015-01036 (5)	Konstr. Teil
X 5308	Buchsenleiste, vollst.	1644.015-01038 (5)	Konstr. Teil
X 5309	Buchsenleiste, vollst.	1644.015-01038 (5)	Konstr. Teil
X 5310	Buchsenleiste	222-10 TGL 29331/04-7	10 pol.
St	Folgende Baugruppen mit eigenen Unterlagen sind Bestandteil dieses Gerätes:		
1	Abstimmlogik II (gedr. Schaltung)	1554.102-01160	Kennnummer 54
1	Filter III (gedr. Schaltung)	1554.102-01170	Kennnummer 57
1	Filter II u. Tester (gedr. Schaltung)	1554.102-01180	Kennnummer 55
1	Filter I (gedr. Schaltung)	1554.102-01190	Kennnummer 56
1	Impedanzlogik I (gedr. Schaltung)	1655.033-01280	Kennnummer 38
1	Impedanzlogik C (gedr. Schaltung)	1655.033-01290	Kennnummer 39
1	AAG-Durchschaltung (gedr. Schaltung)	1554.102-01200	Kennnummer 59

1) Ausweichtyp: KT 816 W

Dargestellt auf		77		Tag	Hi. Name	Benennung	Liste besteht aus 1 Blatt	
04	EF 0782	19281	GL	Bearb.	19.1.	Gliesche	Blatt-Nr. 1	
03	EF 0669	31080	GL	Exp.				
02	34534/205	20878	GL	H. vpr.				
01	33947/205	121277	GL					
Ausg.	Leitungs- Pflanzung-Nr.	Tag	Name	EPK		Schaltplänen-Nr.		VP
				VEB		1554.102-01040 SL (4)		Hr
K 2	K 5	K10		Punkwerk Köpenick		Ersatz für		P
								Nr.

Diese Unterlage ist unser Eigentum. Mißbrauch, Vervielfältigung oder Mittheilung an Dritte wird verfolgt.

1	2	3	4
Kurzbezeichnung	Benennung	Sach-Nr.	elektr. Werte u. Bemerkungen
A 5101 bis 5103	Schaltkreis (3 Stück)	B 109 C TGL 28873	Lief.:HFO
A 5104	Schaltkreis	B 109 C TGL 28873	Lief.:HFO 1) U offset 1mV
C 5101	entfällt		
C 5102	Kondensator	RDPL-N1500-39/5-160 TGL 24098	39 pF 160 V-
C 5103	Kondensator	SDVO-NPO-5,6/0,5-400 TGL 24099	5,6 pF 400 V-
C 5104	Kondensator	SDVO-N470-10/0,5-400 TGL 24099	10 pF 400 V-
C 5105	Kondensator	RDPL-NPO-47/5-160 TGL 24098	47 pF 160 V-
C 5106 bis 5108	entfällt		
C 5109	Kondensator	RDPL-N1500-150/5-160 TGL 24098	150 pF 160 V-
C 5110 bis 5113	Kondensator (4 Stück)	EDVU-V-0,47/20 TGL 24100	0,47 nF
C 5114 bis 5117	Kondensator (4 Stück)	EDVU-V-4,7/20 TGL 24100	4,7 nF
C 5118 bis 5131	Folienkondensator (14 Stück)	SDVU-3312.4-7129.84	10 nF 63 V-
C 5132 bis 5134	Folienkondensator (3 Stück)	SDVU-3312.4-7429.84	22 nF 63 V-
C 5135	Kondensator	SDVO-N470-33/5-400 TGL 24099	33 pF 400 V-
C 5136 bis 5140	Kondensator (5 Stück)	EDVU-N1500-390/5 TGL 24100	390 pF
L 5101	Ringkernstromwandler- spule	0442.999-30221 Bv (4)	Konstr. Teil 15 µH
L 5102	Ringkernstromwandler- spule	0442.999-30216 Bv (4)	Konstr. Teil 31 µH

1) Nach 1554.102-01100 Pv (4) ausgesucht

Dargestellt auf

Ausgabe	Änd.-Mitt.-Nr.	Tag	Name	Benennung	Liste besteht aus
06	EF 0058	26.3.79	Bo.	Abstimmindikator II (gedr. Schaltung)	aus 3. Blatt Blatt Nr. 1
05	34458/205	17.7.78	Bo.		
04	33875/205	19.12.77	Bo.		
				Schaltteillisten-Nr.	VP Nr.
				1554.102-01100 S1 (4)	P Nr.
				Ersatz für original gl. Nr. v. 7.1.77	

VEB
Funkwerk Köpenick

1	2	3	4
Kurzbezeichnung	Benennung	Sach-Nr.	elektr. Werte u. Bemerkungen
L 5103	Ringkernrossel	0442.999-3020 Bv(4)	Konstr. Teil 80 µH
R 5101 bis 5102	Schichtwiderstand (2 Stück)	10 Ω 2% 35.631 TGL 8698	
R 5103 bis 5106	Schichtwiderstand (4 Stück)	20 Ω 2% 35.631 TGL 8698	
R 5107 bis 5110	Schichtwiderstand (4 Stück)	51 Ω 5% 250.207 TK 200 TGL 8728	
R 5111	Schichtwiderstand	100 Ω 5% 250.412 TK 200 TGL 8728	
R 5112	Schichtwiderstand	200 Ω 5% 250.207 TK 200 TGL 8728	
R 5113 bis 5117	Schichtwiderstand (5 Stück)	1,5 kΩ 5% 250.207 TK 200 TGL 8728	
R 5118 bis 5119	Schichtwiderstand (2 Stück)	2,7 kΩ 5% 250.207 TK 200 TGL 8728	
R 5120 bis 5121	Schichtwiderstand (2 Stück)	10 kΩ 5% 250.207 TK 200 TGL 8728	
R 5122	Schichtwiderstand	12 kΩ 5% 250.207 TK 200 TGL 8728	
R 5123	Schichtwiderstand	8,2 kΩ 2% 250.207 TK 200 TGL 8728	
R 5124	Schichtwiderstand	15 kΩ 5% 250.207 TK 200 TGL 8728	
R 5125	Schichtwiderstand	47 kΩ 5% 250.207 TK 200 TGL 8728	
R 5126	Schichtwiderstand	22 kΩ 2% 250.207 TK 200 TGL 8728	
R 5127 bis 5128	Schichtwiderstand (2 Stück)	20 kΩ 5% 250.207 TK 200 TGL 8728	

				Dargestellt auf				
07	EF 0489	27.2.80	Bo	77	Tag	Name	Benennung	Liste besteht aus Blatt
06	EF 0058	26.3.79	Ba.	Gez.	7.1.	Glissche	Abstimmindikator II (gedr. Schaltung)	Blatt Nr. 2
02		15.6.77	Bo.	Gepr.	14.6.	Motzmeister		
01				St.gepr.				
Ausgabe	Änd.-Mitt.-Nr.	Tag	Name	TEPK VEB			Schaltteillisten-Nr.	VP Nr.
K2	K5	110		Funkwerk Köpenick			1554.102-01100 S1 (4)	P Nr.
							Ersatz für	

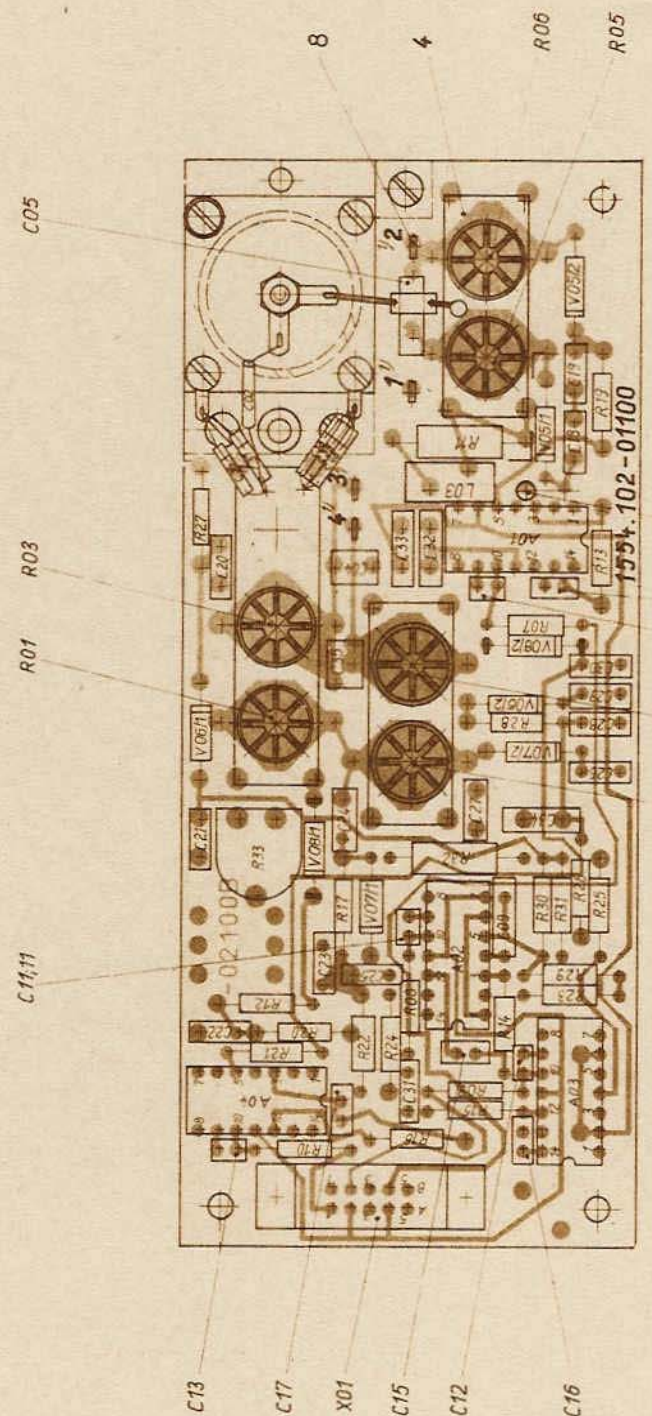
Diese Unterlagen sind unser Eigentum. Mißbrauch, Vervielfältigung oder Mitteilung an Dritte wird verfolgt.

1	2	3	4
Kurzbezeichnung	Benennung	Sach-Nr.	elektr. Werte u. Bemerkungen
R 5129 bis 5131	Schichtwiderstand (3 Stück)	30 kΩ 2% 250.207 TK 200 TGL 8728	
R 5132	Schichtwiderstand	4,3 MΩ 5% 25.412 TGL 8728	
R 5133	Schichtdrehwiderstand	S 1 kΩ 1-05-554 TGL 11886	lin
V 5101	entfällt (4 Stück)		
V 5104	-		
V 5105 bis 5108	Halbleiterdiode-Paar (4 Paare)	2 GA 113 TGL 200-8336	1)
X 5101	Steckerleiste	112-10 TGL 29331/04	10 pol.

1) Nach 1554.102-01100 Pv2 (4) ausgemessen

Dargestellt auf		77		Tag	Name	Benennung	Liste besteht aus Blatt
06	EF 0081	16.2.79	Dr	Gez.	7.1. Gliesche	Abstimmindikator II (gedr. Schaltung)	Blatt Nr. 3
04	33875/205	19.12.77	Bo	Gepr.	14.6. Monquiers		
				St.gepr.	W. W. W.		
Ausgabe	Änd.-Mitt.-Nr.	Tag	Name	TEFK VEB Funkwerk Köpenick		Schaltteillisten-Nr. 1554.102-01100 S1 (4)	VP Nr.
K2	K5	K10		Ersatz für			P Nr.

Diese Charge ist unser Eigentum. Mißbrauch, Vervielfältigung oder Mitteilung an Dritte wird verfolgt.

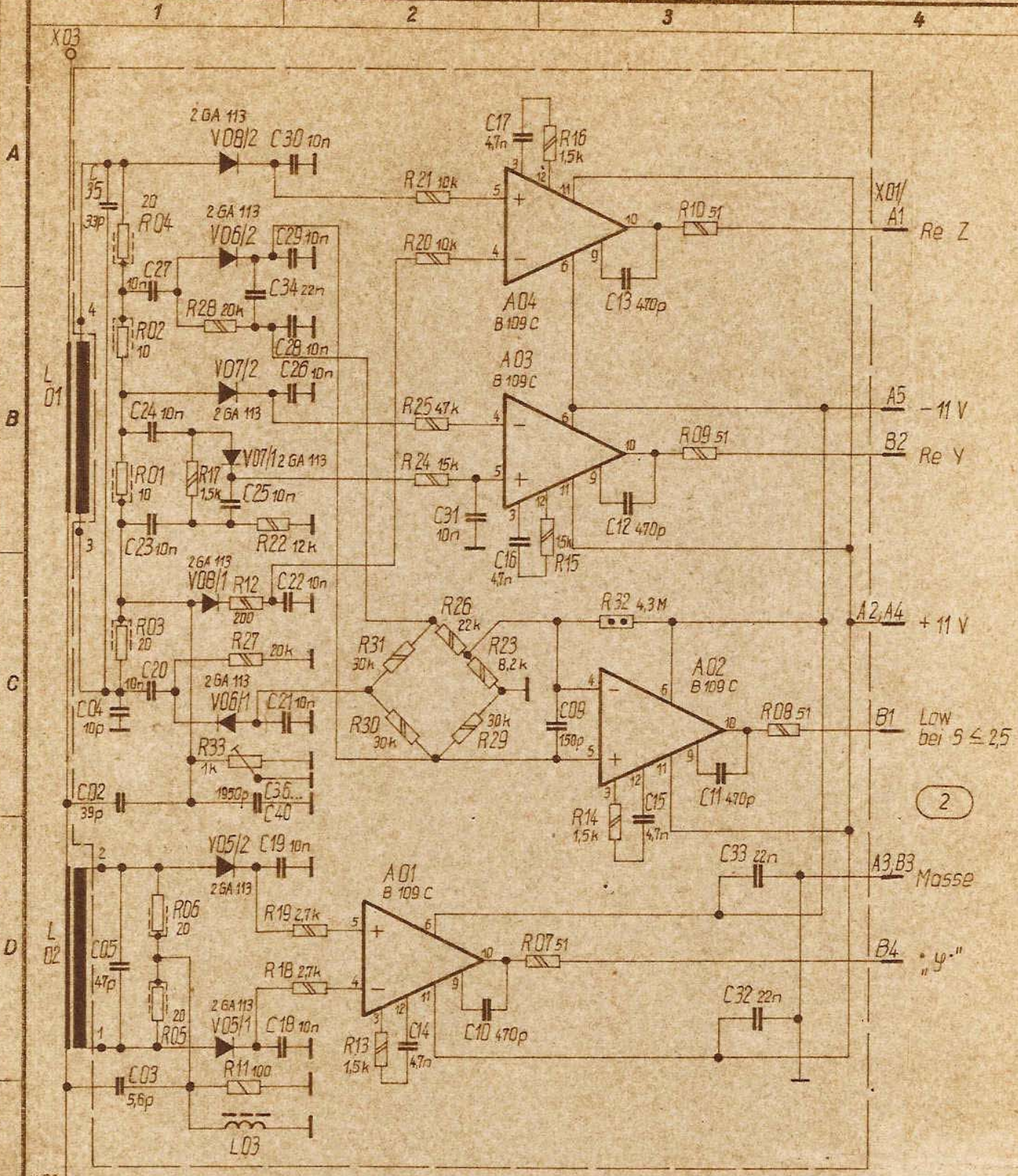


05	34.5.1968	M 276	
06	1.9.1968	M 276	
03	33.8.7009	M 276	
04	10.11.1968	M 276	
01			

Zulassung Abweichungen für Maße ohne Toleranzangabe		Abmessung	
1971	Tag	A	Name
12.5	2	Sierfel	
1971	Tag	A	Name
12.5	2	Sierfel	
1971	Tag	A	Name
12.5	2	Sierfel	

51
 1554. 102 - 01100
 Bl. 21

Bitte überprüfen Sie die Fertigung
 mit den Abmessungen der
 Zeichnung im Detailvergrößerungsmaßstab



X02
 14 8
 1 7
 B109
 2 GA 113
 0,125W 0,25W 0,66W
 Kennnummer der Bauelemente C5101-C01
 3
 51

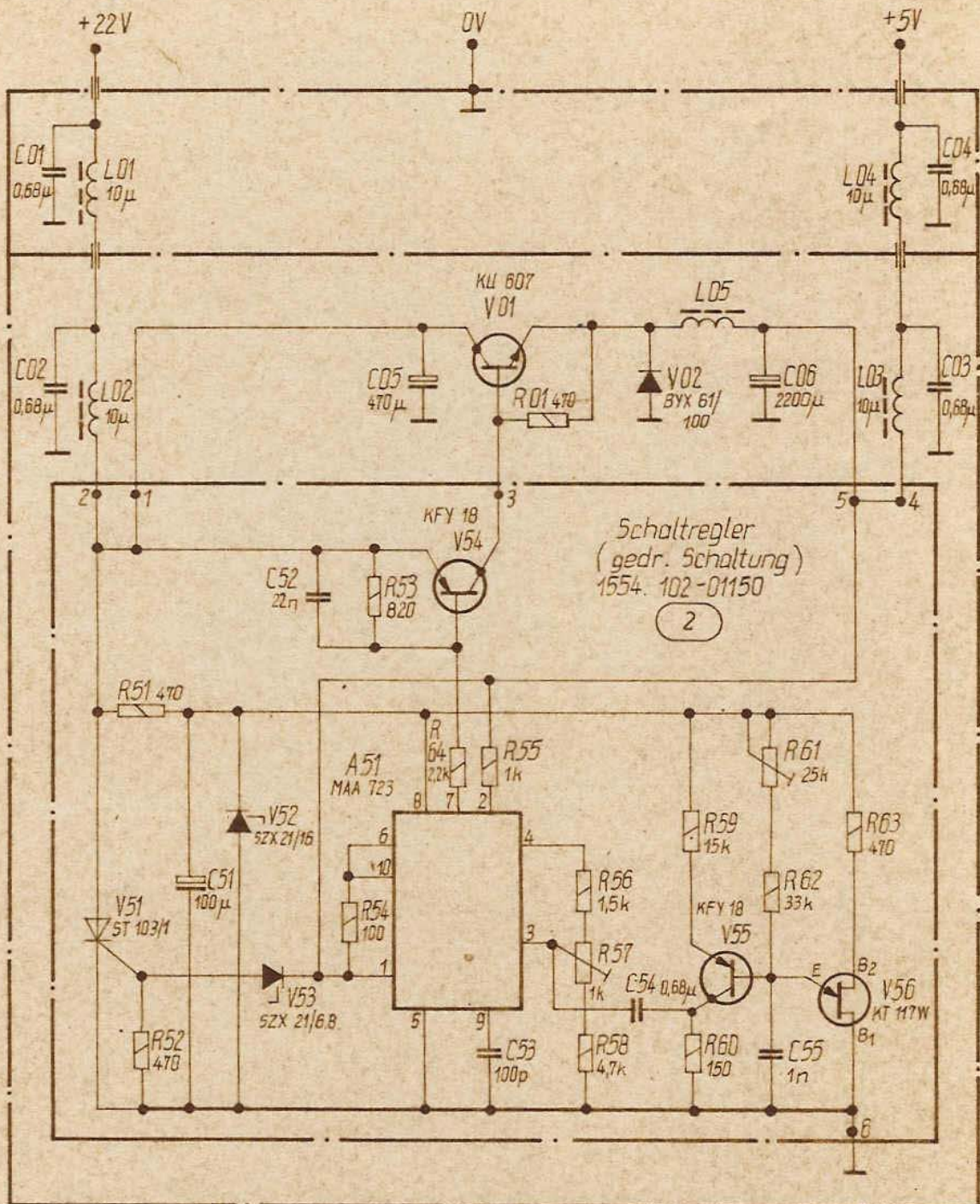
06	EF 0489	27.2.60	W	Dargestellt auf				Benennung Abstimmindikator II (1)
05	EF 0058	26.3.79	Ba.	1977	Tag	Dr. Name	Gliesche Horgerster W. W.	
04	34458/205	17.7.78	Ba.	Gez.	25.1.			
03	33875/205	19.12.77	Ba.	Gepr.	14.6.			
02	33700/205	5.9.77	Ba.	St.gepr.				
01								
Ausgabe	Änd.-Mitl.-Nr.	Tag	Name	1554.102-01100 Sp (4)				VP Nr.
K2	W5	o. Stp. x 5	K10	EFK VEB Funkwerk Kopenick				P Nr.
Ersatz für								

Copyright ist urwar Eigentum.
 Nachdruck, Vervielfältigung oder
 Mitteilung an Dritte wird verweigert.

1	2	3		4	
Kurzbezeichnung	Benennung	Sach-Nr.		elektr. Werte und Bemerkungen	
C 5801	MKL 2 - Kondensator	0,68/63-564	TGL 10793	0,68 μ F	63 V-
C 5802	MKL 2 - Kondensator	0,68/63-564	TGL 10793	0,68 μ F	63 V-
C 5803	MKL 2 - Kondensator	0,68/63-564	TGL 10793	0,68 μ F	63 V-
C 5804	MKL 2 - Kondensator	0,68/63-564	TGL 10793	0,68 μ F	63 V-
C 5805	Elyt-Kondensator	470/40	TGL 7198 is	470 μ F	40 V-
C 5806	Elyt-Kondensator	2200/6,3	TGL 7198 is	2200 μ F	6,3V-
L 5801	UKW-Drossel	B 4	TGL 9814	4 A	10 μ H
L 5802	UKW-Drossel	B 4	TGL 9814	4 A	10 μ H
L 5803	UKW-Drossel	B 4	TGL 9814	4 A	10 μ H
L 5804	UKW-Drossel	B 4	TGL 9814	4 A	10 μ H
L 5805	Drossel	0440.999-10944 Bv (4)		Konstr. Teil	
R 5801	Schichtwiderstand	470 Ohm 10%	25.207 TGL 8728		
V 5801	Transistor	KJ 607		Lief.: Tesla	
V 5802	Gleichrichterdiode	BYX 61/100		Lief.: Dietherm	
Folgende Baugruppe mit eigenen Unterlagen sind Bestandteil dieses Gerätes:					
Stück					
1	Schaltregler (gedr. Schaltung)	1554.102-01150 SL (4)			

Diese Baugruppe ist unser Eigentum. Im Gebrauch, Verfertigung oder Mischung an Dritte wird verboten.

01		34377/205	8678	Qa	Dargestellt auf		77		Tag	Hi.	Name	Bearbeitung	Liste besteht aus 1 Blatt	
Ausgabe		Fertigungs-Mittelung-Nr.		Tag	Name	BPK		26.6.		Boldt		Schaltregler 5V/2A		Blatt-Nr. 1
K 5		X10		VEB		Schaltplattens-Nr.		1554.102-01146 SL (4)		Ersetzt für		VP Nr.		P Nr.
				Funkwerk Köpenick										



Schaltregler
(gedr. Schaltung)
1554. 102-01150
(2)



(3) Kennnummer der Bauelemente C 5801 Δ C 01



58

Dargestellt auf

1977	Tag	Qu. Name
Gez.	22.6.	Boldt
Gepr.		
St. gepr.		

Benennung (1)
Schaltregler 5V/2A

02	34 377 / 205	8.6.78	Bj.
01	34 036 / 205	23.1.78	yl

Ausgabe	And.-Nrh.-Nr.	Tag	Name
	15	K10	EFK

VEB
Funkwerk Köpenick

1554. 102 - 01146 Sp. (4)
Ersatz für

VP	Nr.
P	VP

Dieses Unterteil ist unser Eigentum. Mißbrauch, Vervielfältigung oder Abtiefung an Dritte wird verfolgt.

1	2	3	4
Kurzbezeichnung	Benennung	Sach-Nr.	elektr. Werte und Bemerkungen
A 5851	Schaltkreis	MAA 723	Lief.: Tesla
C 5851	T-Kondensator	100/25 TGL 200-8519	100 μ F 25 V-
C 5852	Folienkondensator	SDVU 3312.4-7419.84	22 nF
C 5853	Kondensator	SDVO-V-0,1/50-400 TGL 24099	100 pF
C 5854	MKL 3 - Kondensator	0,68/63 TGL 10793	0,68 μ F 63 V-
C 5855	Kondensator	SDVO-V-1/50-400 TGL 24099	1 nF
R 5851	Schichtwiderstand	470 Ohm 10% 25.207 TGL 8728	
R 5852	Schichtwiderstand	470 Ohm 10% 25.207 TGL 8728	
R 5853	Schichtwiderstand	820 Ohm 10% 25.207 TGL 8728	
R 5854	Schichtwiderstand	100 Ohm 10% 25.207 TGL 8728	
R 5855	Schichtwiderstand	1 kOhm 10% 25.207 TGL 8728	
R 5856	Schichtwiderstand	1,5 kOhm 10% 25.207 TGL 8728	
R 5857	Schichtdrehwiderstand	S 1 kOhm 1-0.5-554 TGL 11886	
R 5858	Schichtwiderstand	4,7 kOhm 10% 25.207 TGL 8728	
R 5859	Schichtwiderstand	15 kOhm 10% 25.207 TGL 8728	
R 5860	Schichtwiderstand	150 Ohm 10% 25.207 TGL 8728	
R 5861	Schichtdrehwiderstand	S 25 kOhm 1-0.5-554 TGL 11886	
R 5862	Schichtwiderstand	33 kOhm 10% 25.207 TGL 8728	
R 5863	Schichtwiderstand	470 Ohm 10% 25.207 TGL 8728	
R 5864	Schichtwiderstand	2,2 kOhm 10% 25.207 TGL 8728	

Dargestellt auf		1554.102-01146 Sp (4)	
77	Tag	Ill. Name	Benennung
Beauf.	28.6.	Boldt	Schaltregler
Gepr.			(gedr. Schaltung)
N. gepr.			
EPK		Schaltstellen-Nr.	
VEB		1554.102-01150 SL (4)	
Erectz für		Funktwerk Köpenick	
Liste besteht aus 2 Blatt		Blatt-Nr. 1	
VP Nr.		P Nr.	

Diese Unterlegte ist unser Eigentum. Nachdruck, Vervielfältigung oder Mitteilung an Dritte wird verweigert.

02	34377/205	8.6.78	Bo.
01	33858/205	31.10.77	Bo.
Ausgabe	Änderungs-Mitteilung-Nr.	Tag	Name
5	K10		

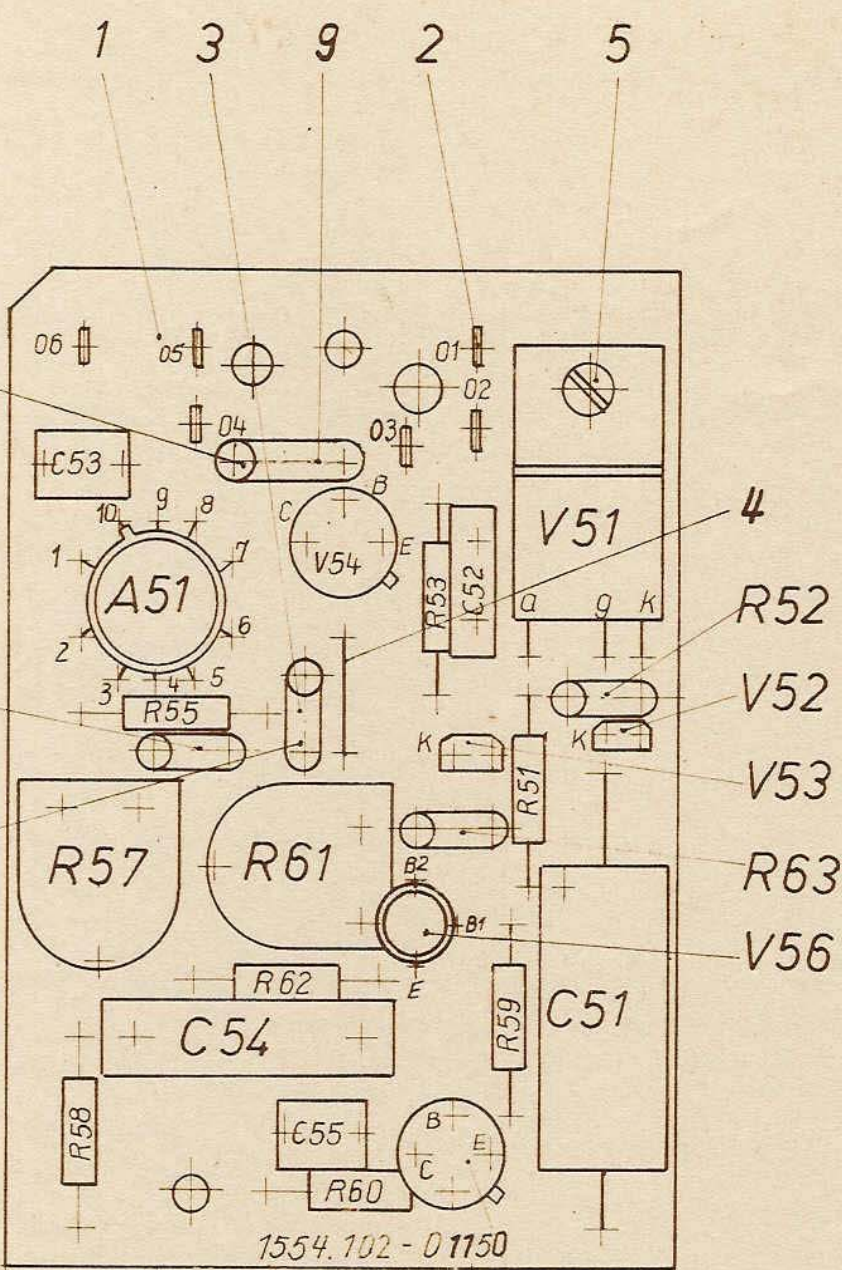
1	2	3		4
Kurzbezeichnung	Benennung	Sach-Nr.		elektr. Werte und Bemerkungen
V 5851	Thyristor	ST 103/1	TGL 28220	
V 5852	Z-Diode	SZX 21/16	TGL 27338 L 2/4	
V 5853	Z-Diode	SZX 21/6,8	TGL 27338 L 2/4	
V 5854	Transistor	KFY 18		Lief.: Tesla
V 5855	Transistor	KFY 18		Lief.: Tesla
V 5856	Unijunktion-Transistor	KT 117 W		Lief.: Su

Dieses Eintrage ist unser Eigentum. Mitbrauch, Vervielfältigung oder Mitteilung an Dritte wird verweigert.

Dargestellt auf		1554.102-01146 Sp (4)		Liste besteht aus Blatt	
77	Tag	Hi. Name	Benennung	Blatt-Nr. 2	
Bearb.	23.6.	Boldt	Schaltregler (gedr. Schaltung)	VP Nr.	
Gepr.				P. Nr.	
H. gepr.				Schalttafel-Nr.	
Aut.-gabe	Änderungs-Mitteilung-Nr.	Tag	Name	1554.102-01150 SL (4)	
	5	K10	EPK	Ersatz für	
			VBB	1554.102-01150 SL (4)	
			Bunkwerk Köpenick		

1	2	3	4
Paßmaß	Abmaße		

A
B
C
D
E



58

				Zulässige Abweichungen für Maße ohne Toleranzangabe mittel TGL 2897	Halbzeug und Werkstoff (Herstellung aus anderen Halbzeugabmess. ist zulässig)		
				77 Tag <i>Seidel</i> Name	Benennung Schaltregler (gedr. Schaltung)		Maßstab
02	34377/205	8.6.78	Bo.	Gez. 5.7.			
01	34126/205	6.3.78	St.	Gepr. 5.7.			
Ausgabe	Änd.-Mitt.-Nr.	Tag	Name	EFK	Zeichnungs-Nr. 1554.102 - 01150 (4) Bl. 21		VP-Nr.
	K5			VEB Funkwerk Köpenick	Ersatz für		P Nr.

Mißbrauch, Vervielfältigung oder Mitteilung an Dritte wird verfolgt.

1	2	3	4
Kurzbezeichnung	Benennung	Sach-Nr.	elektr. Werte und Bemerkungen
A 5401	Schaltkreis	E 193	
A 5402	Schaltkreis	MH 8493	Lief.: Tesla
A 5403	Schaltkreis	K 155, KP 7	1) SN 84 151
A 5404	Schaltkreis	MH 8442	Lief.: Tesla
A 5405 bis 5408	Schaltkreis (4 Stück) -	E 160 C TGL 26153	✓
A 5409 bis 5412	Schaltkreis (4 Stück) -	E 103 C TGL 27148	✓
A 5413	Schaltkreis	E 100 C TGL 26152	✓
A 5414	Schaltkreis	E 110 C TGL 26152	✓
A 5415 bis 5417	Schaltkreis (3 Stück) -	E 204 C	
A 5418	Schaltkreis	E 110 C TGL 26152	✓
A 5419	Schaltkreis	E 100 C TGL 26152	✓
A 5420	Schaltkreis	E 100 C TGL 26152	✓
A 5421	Schaltkreis	E 140 C TGL 26152	✓
A 5422	Schaltkreis	E 110 C TGL 26152	✓
A 5423	Schaltkreis	E 120 C TGL 26152	✓
A 5424	Schaltkreis	E 204 C	
A 5425	Schaltkreis	E 100 C TGL 26152	✓
C 5401	T-Kondensator	2,2/35	TGL 26628
C 5402	Kondensator	EDVU-V-4,7/50	TGL 24100
C 5403	Kondensator	EDVU-V-1/50	TGL 24100

1) Lief.: SU

Dargestellt auf				77		Tag	Hi.	Name	Benennung	Liefe besteht
				Bearb.	19.1.			Gliesche	Abstimmlögik II	aus 5 Blatt
				Gepr.	17.6.			<i>Wiedemann</i>	(gedr. Schaltung)	Blatt-Nr. 1
				N. gepr.				<i>W</i>		
Ausgabe	Änderungs-Mitteilung-Nr.	Tag	Name	BPK		VEB		Schaltteillisten-Nr.		VP Nr.
K 2	15	K10		Funkwerk Köpenick		1554.102-01160 SL (4)				P Nr.
				Ersatz für						

Diese Unterlage ist unser Eigentum. Mißbrauch, Vervielfältigung oder Mitteilung an Dritte wird verfolgt.

1	2	3	4
Kurzbezeichnung	Benennung	Sach-Nr.	elektr. Werte und Bemerkungen
C 5404	Kondensator	EDVU-V-4,7/50 TGL 24100	
C 5405	Kondensator (5 Stück)	EDVU-V-1/50 TGL 24100	
bis 5409	-		
C 5410	T-Kondensator	2,2/35 TGL 26628	
C 5411	Kondensator (3 Stück)	EDVU-V-4,7/50 TGL 24100	
bis 5412	-		
C 5414	T-Kondensator	2,2/35 Typ 196 D	Lief.: VR Polen
C 5415	Kondensator	EDVU-V-1/50 TGL 24100	
C 5416	T-Kondensator (4 Stück)	22/15 TGL 26628	
bis 5419	-		
C 5420	Kondensator (4 Stück)	EDVU-V-4,7/50 TGL 24100	
bis 5423	-		
C 5424	Kondensator (4 Stück)	EDVU-V-1/50 TGL 24100	
bis 5427	-		
C 5428	T-Kondensator (7 Stück)	2,2/35 TGL 26628	
bis 5434	-		
C 5435	Kondensator	EDVU-V-4,7/50 TGL 24100	
L 5401	UKW-Drossel (2 Stück)	A 1,6 x	Lief.: Sömmersda 1,6 A 10 µH
bis 5402	-		

Diese Unterlage ist unser Eigentum. Mißbrauch, Vervielfältigung oder Mitteilung an Dritte wird verfolgt.

Ausgabe		Änderungs-Mitteilung-Nr.		Tag	Name	Dargestellt auf		Liste besteht aus Blatt	
K 2	K 5	K 10				77	Tag	Hi. Name	Benennung
						Beard.	19.1.	Gliesche	Abstimmlögl II
						Gepr.	17.6.	Wissmann	(gedr. Schaltung)
						N. gepr.			Blatt-Nr. 2
EPK VEB						Schaltteillisten-Nr.		VP Nr.	
Punkwerk Köpenick						1554.102-01160 SL (4)		P Nr.	
						Ersetz für			

1	2	3			4
Kurzbezeichnung	Benennung	Sach-Nr.			elektr. Werte und Bemerkungen
R 5401	Schichtwiderstand	220	Ohm 5%	25.207 TGL 8728	
R 5402	Schichtwiderstand	22	kOhm 5%	25.207 TGL 8728	
R 5403	Schichtwiderstand	2,2	kOhm 5%	25.207 TGL 8728	
R 5404	Schichtwiderstand	4,7	kOhm 5%	25.207 TGL 8728	
R 5405	Schichtwiderstand	3,3	kOhm 5%	25.207 TGL 8728	
R 5406	Schichtwiderstand	6,8	kOhm 5%	25.207 TGL 8728	
R 5407	Schichtwiderstand	22	kOhm 5%	25.207 TGL 8728	
R 5408	Schichtwiderstand	2,2	kOhm 5%	25.207 TGL 8728	
R 5409	Schichtwiderstand	4,7	kOhm 5%	25.207 TGL 8728	
R 5410	Schichtwiderstand	3,3	kOhm 5%	25.207 TGL 8728	
R 5411	Schichtwiderstand	3,3	kOhm 5%	25.207 TGL 8728	
R 5412	Schichtwiderstand	2,2	kOhm 5%	25.207 TGL 8728	
R 5413	Schichtwiderstand	51	Ohm 5%	25.207 TGL 8728	
R 5414	Schichtwiderstand	3,3	kOhm 5%	25.207 TGL 8728	
R 5415	Schichtwiderstand	3,3	kOhm 5%	25.207 TGL 8728	
R 5416	Schichtwiderstand	2,2	kOhm 5%	25.207 TGL 8728	
R 5417	Schichtwiderstand	51	Ohm 5%	25.207 TGL 8728	
R 5418	Schichtwiderstand	3,3	kOhm 5%	25.207 TGL 8728	
R 5419	Schichtwiderstand	3,3	kOhm 5%	25.207 TGL 8728	
R 5420	Schichtwiderstand	2,2	kOhm 5%	25.207 TGL 8728	
R 5421	Schichtwiderstand	51	Ohm 5%	25.207 TGL 8728	
R 5422	Schichtwiderstand	3,3	kOhm 5%	25.207 TGL 8728	
R 5423	Schichtwiderstand	3,3	kOhm 5%	25.207 TGL 8728	
R 5424	Schichtwiderstand	2,2	kOhm 5%	25.207 TGL 8728	
R 5425	Schichtwiderstand	51	Ohm 5%	25.207 TGL 8728	
R 5426	Schichtwiderstand	4,7	kOhm 5%	25.207 TGL 8728	

Dargestellt auf

77	Tag	Hi Name
Bearb.	19.1.	Gliesche
Gepr.	17.6.	Wassmann
N. gepr.		W

Benennung
Abstimmlogik II
(gedr. Schaltung)

Liste besteht aus Blatt Blatt-Nr. 3

Ausgabe	Änderungs-Mitteilung-Nr.	Tag	Name
K 2	K 5	K 10	

EPK
VBB
Punkwerk Köpenick

Schaltteillisten-Nr.
1554.102-01160 SL (4)
Ersatz für

VP Nr.
P Nr.

Diese Unterlage ist unser Eigentum. Mißbrauch, Vervielfältigung oder Mitteilung an Dritte wird verfolgt.

1	2	3		4
Kurzbezeichnung	Benennung	Sach-Nr.		elektr. Werte und Bemerkungen
R 5427 bis 5430	Schichtwiderstand (4 Stück)	390	Ohm 5%	25.207 TGL 8728
R 5431 bis 5438	Schichtwiderstand (8 Stück)	3,9	kOhm 5%	25.207 TGL 8728
R 5439	Schichtwiderstand	3,3	kOhm 5%	25.207 TGL 8728
R 5440	Schichtwiderstand	6,8	kOhm 5%	25.207 TGL 8728
R 5441	Schichtwiderstand	3,3	kOhm 5%	25.207 TGL 8728
R 5442	Schichtwiderstand	2,7	kOhm 5%	25.207 TGL 8728
R 5443	Schichtwiderstand	22	kOhm 5%	25.207 TGL 8728
R 5444	Schichtwiderstand	2,2	kOhm 5%	25.207 TGL 8728
R 5445 bis 5448	Schichtwiderstand (4 Stück)	22	kOhm 5%	25.207 TGL 8728
R 5449 bis 5452	Schichtwiderstand (4 Stück)	2,2	kOhm 5%	25.207 TGL 8728
R 5453 bis 5456	Schichtwiderstand (4 Stück)	6,8	kOhm 5%	25.207 TGL 8728
R 5457	Schichtwiderstand	100	Ohm 5%	25.207 TGL 8728
R 5458	Schichtwiderstand	2,2	kOhm 5%	25.207 TGL 8728
R 5459	Schichtwiderstand	100	Ohm 5%	25.207 TGL 8728
R 5460	Schichtwiderstand	2,2	kOhm 5%	25.207 TGL 8728
R 5461	entfällt			
R 5462	entfällt			
R 5463	Schichtwiderstand	3,3	kOhm 5%	25.207 TGL 8728

Dargestellt auf

77 Tag H. Name
 Bearb. 19.1. Gliesche
 Gepr. 17.6. Wiscmann
 N. gepr. VEB

Benennung
 Abstimmlogik II
 (gedr. Schaltung)

Liste besteht
 aus Blatt
 Blatt-Nr. 4

02 33700/205 4.10.77 Ob.
 Ausg. Änderungs- Tag Name
 gabe Mitteilung-Nr.

EPK
 VEB

Schalttafellen-Nr.
 1554.102-01160 SL (4)

VP
 Nr.
 P
 Nr.

Funkwerk Köpenick

Ersatz für

Diese Unterlage ist unser Eigentum. Missbrauch, Vervielfältigung oder Mitteilung an Dritte wird verfolgt.

K 2 45 K10

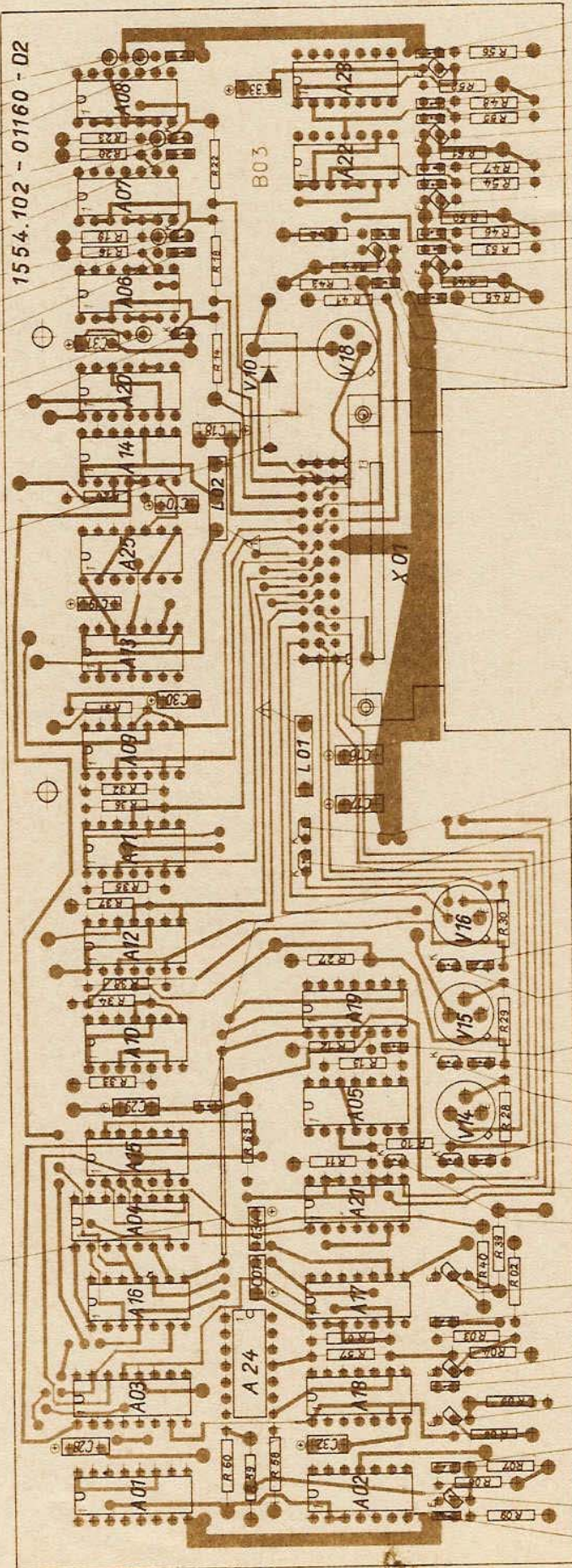
1	2	3		4
Kurzbezeichnung	Benennung	Sach-Nr.		elektr. Werte und Bemerkungen
V 5401 bis 5404	Z-Diode (4 Stück)	SZX 21/5,1	TGL 27338 L 2/4	
V 5405 bis 5407	Schaltdiode (3 Stück)	SAY 12	TGL 25184 L 2/4	
V 5408	Z-Diode	SZX 21/16	TGL 27338 L 2/4	
V 5409	Z-Diode	SZX 21/16	TGL 27338 L 2/4	
V 5410	Si-Diode	SY 320/1	TGL 28818	
V 5411	Transistor	SS 218 D	TGL 26818	
V 5412	Transistor	SC 237 D	TGL 27147	
V 5413	Transistor	SS 218 D	TGL 26818	
V 5414 bis 5416	Transistor (3 Stück)	SF 128 D	TGL 200-8.39	
V 5417	Transistor	SC 237 D	TGL 27147	
V 5418	Transistor	KFY 18		Lief.: Tesla
V 5419	Transistor	SC 237 D	TGL 27147	
V 5420 bis 5423	Transistor (4 Stück)	SS 218 D	TGL 26818	
V 5424 bis 5425	entfällt			
X 5401	Steckerleiste	302-39	TGL 29331/04-7	

Diese Unterlage ist unser Eigentum. Mißbrauch, Vervielfältigung oder Mitteilung an Dritte wird verfolgt.

				Dargestellt auf					
02	33788/205	4.10.77	Bo	77	Tag	HL Name	Benennung	Liste besteht	
01		17.6.77	Bo		19.1.	Gliesche	Abstimmlogik II	aus Blatt	
							(gedr. Schaltung)	Blatt-Nr. 5	
Ausgabe	Änderungs-Mitteilung-Nr.	Tag	Name	EPK	Schaltteillisten-Nr.		VP Nr.		
K/2	15	K10		VEB	1554.102-01160 SL (4)		P Nr.		
				Funkwerk Köpenick		Ersatz für			

V02 R15 C07 V03 C08 V04 C09 R24 R25

R17 R21



V05 V06 V07 V08 V09
 C04 C03 C02 V01 C12 C13 C14 C15 C20 C24 V21 C22 C26 V23
 C05 V12 V11 V17 V05 V06 C06 C06 C12 C13 C14 C15 V20 C21 C25 V22 C23 C27
 V13

Oberfläche

Herstellung und Werkstoff (Herstellung des Empfängermoduls)

Abstimmlogik für Mittel- und Kurzwellenempfang

Zeichnungs-Nr. 1554.102-01160

Blatt Nr. 54

VEB Funkwerk Kopenhagen

Abstimmlogik II (geodr. Schaltung)

1554.102-01160

Bl. 54

Bl. 21

Bl. 1

Bl. 2

Bl. 3

Bl. 4

Abstimmlogik für Mittel- und Kurzwellenempfang		Blatt Nr. 54	
Tag	Monat	Tag	Monat
03	05	02	05
02	05	02	05

Bl. 1
Bl. 2
Bl. 3
Bl. 4

3. Erläuterungen zur Abstimmlogik II 1554.102-01160 Sp

Die Baugruppe Abstimmlogik II ist die zentrale Steuerung für den automatischen Abstimmablauf im AAG 100. Sie enthält folgende wesentliche Schaltungsteile:

- Schaltung zur Aufbereitung der Abstimmkriterien für L und G (AO5 ... 08, A 20)
- Speicher für Schaltungsauswahl (A13, A14)
- Umschalter für Abstimmsreihenfolge (AO9 ... A12)
- Takterzeugung (AO2, A18)
- Abschnittszähler (AO1, AO3, AO4)
- Umschaltung der Relaisspannung (V10, V18, V19)
- Frequenzbereichscodierung (A22, A23, V20 ... 23)
- Taktgenerator zur Erzeugung des Zerhackertaktes für Temperatúrauswertung

Alle Befehls- und Quittungsleitungen zum LLV werden über Interface- und Siebschaltungen geführt. In die Start- und Abstimmbefehlsleitungen sind Trigger zur Flankenregenerierung (A24) eingefügt. Die Kriterien Re Y, Re Z, φ , S werden getriggert (AO5 ... A08) und begrenzt (VO1 ... VO4).

3.1. Abstimmprozeß

Die zeitlich detaillierte Darstellung ist in den Wirkplänen 1554.102-01160 Wp Bl. 1 und 2 dargestellt. Im Betriebszustand liegt an der Startleitung XO1/A5 L (low)-Signal. Dadurch sind der Abschnittszähler (AO1) und der Zähler für die Takterzeugung (AO2) auf 0 gesetzt und blockiert.

Der Abstimmprozeß gliedert sich in 7 Abschnitte, die vom Abschnittszähler (AO1) gesteuert werden. Die Befehle werden vom Decoder (AO4) ausgegeben. Das Weiterschalten des Zählers erfolgt durch den Multiplexer (AO3) mit der Rückflanke des Trägerfreigabetaktes (Strobe), wenn am entsprechenden Dateneingang eine Quittung (H-Signal) vorhanden ist.

In den Abschnitten 0, 1, 2, 4 stellt der Befehl am Decoderausgang gleichzeitig die Quittung dar.

Blatt-Nr.: 3

		Dargestellt auf			
		79	Tag	Name	Benennung
		Gez.	10.4.	Wiesemann	Abstimmlogik II
		Gepr.			
		St.gepr.			
-	EF 0150	10479	Au		
Ausgabe	Änd.-Mitt.-Nr.	Tag	Name	BPK - VEB Funkwerk Köpen.	
	K10			1554.102-01160 Wp (4)	
				Ersatz für Orig. Gl. Nr. 1.7.77	

Dieses Querlegs ist unser Eigentum. Wiederverbreitung oder Nachdruck ohne schriftliche Genehmigung ist strafbar.

VP
VP

Zur Einleitung eines Abstimmprozesses wird die Startleitung auf H-Potential geschaltet und die Zähler (A01, A02) freigegeben.

A Der Zähler (A02) für die Erzeugung des Trägerfreigabetaktes, MeStaktes und RelaiStaktes (siehe Zeitdiagramm Wp Bl. 2) wird vom Abstimmbefehl AAG (120-Hz-Takt) gespeist. Die Rückflanke des 1. Trägerfreigabetaktes setzt den Zähler A01 auf.

Schritt 1:

B Am Dekoderausgang 1 (A04 wird der Befehl "Rücksetzen L und C" (alle L kurzgeschlossen, alle C abgeschaltet) an die Impedanzlogik L und C gegeben. Gleichzeitig wird das Eingangstor (A14) des Schaltungsauswahlspeichers (A13) geöffnet und dessen Ausgangstor (A13/1...6) verriegelt. Während der Trägerfreigabe erfolgt durch den Abstimmindikator II eine Antennenmessung. Je nach Lage der Kriterien Re Y, Re Z und die über A 20 verknüpft sind, wird der Schaltungsauswahlspeicher (A13) gesetzt und die Umschalter für die Abstimmreihenfolge (A09... A12) werden vorbereitet. Das antennenseitige Element wird stets zuerst abgestimmt.

Schritt 2:

C Laden 1. Impedanz auf Anfangsposition. Einschalten des Anfangswertes der 1. Impedanz in Abhängigkeit des Frequenzbereiches. Das Eingangstor (A14) des Schaltungsauswahlspeichers (A13) wird verriegelt und das Ausgangstor (A13, 1...6) geöffnet. Über V15 und V16 werden die HF-Kontakte K5213 und K5215 entsprechend des Zustandes des Schaltungsauswahlspeichers betätigt. Die HF-Kontakte realisieren die für die angeschlossene Antenne erforderliche Schaltung des Abstimmvierpols (L- und C-Aufbau). Die Dioden V05...V09 begrenzen die Induktionsspannung beim Abschalten der HF-Kontakte.

D Bei der Abstimmung des L als 1. Impedanz wird die C-Batterie über K5214 und K5215 während der Schritte 2 und 3 zur Herabsetzung der parasitären Kapazität abgeschaltet (A25).
Bei der Abstimmung C als 1. Impedanz wird das L über K5214 und K 5215 während der Schritte 2 und 3 zur Herabsetzung der parasitären Induktivität überbrückt.

Schritt 3:

E Abstimmen der 1. Impedanz.
Der Abstimmbefehl wird durch Verknüpfung des Dekoderausganges 3 mit dem RelaiStakt in A19, 4...6 gebildet. Nach Eintreffen der Abstimmquittung (L-Signal) erfolgt Weiterschaltung auf

Blatt-Nr.: 4

Dargestellt auf

79	Tag	Name	Benennung
Gez. 12.4.		Wiesemann	Abstimmlogik LI
Gspr.			
St. gespr.			

BF 0156	10.4.79	St.	LFK	V&B	1554, 102-01160 Wp (4)	VP Nr.
Ausgabe	Ant.-Nr.	Tag	Name	Funkw	Erk Köpen,	F. VP
K 10						
					Ersatz für	Orig. g. Nr. v. 1.19.77

Diese Unterlagen ist unser Eigentum. Nachdruck, Vervielfältigung oder Mitteilung an Dritte wird verweigert.

A

Schritt 4:

Laden 2. Impedanz auf Anfangsposition.
Einschalten des Anfangswertes der 2. Impedanz in Abhängigkeit
des Frequenzbereiches.

B

Schritt 5:

Abstimmen der 2. Impedanz.
Der Abstimmbefehl wird durch Verknüpfung des Dekoderausganges 5
mit dem Relaiskontakt in A19, 1...3 gebildet. Nach Eintreffen der
Abstimmquittung (L-Signal) erfolgt Weiterschaltung auf

C

Schritt 6:

In diesem Abstimmschritt wird das Abstimmkriterium s durch
Verknüpfung mit dem Meßtakt und Trägerfreigabetakt abgefragt.
Bei s \leq 2,5 (-11 V an XO1/A1) wird weitergeschaltet auf

D

Schritt 7:

AAG-Quittung an den LLV zur Bestätigung der beendeten Abstimmung
des AAG.
Wird eine Quittung während des Abstimmprozesses nicht erteilt,
so verharrt der Abschnittszähler (AO1) solange in dem einge-
nommenen Zustand, bis die Zeitüberschreitung im LLV den Start
und den Abstimmbefehl AAG aufhebt und damit die Zähler AO1 und
AO2 auf 0 rücksetzt und blockiert.

E

3.2. Empfang mit vorabgestimmter Antenne

Im Gegensatz zu "Senden/Empfang" wird in der Betriebsweise "Empfang"
der Anlage SEG 100 D jeder eingeleitete Abstimmprozeß nur noch
bis zum Schritt 1 des AAG (= Rücksetzen L und C) durchgeführt. Dies
geschieht durch Sperrung des Abstimmbefehls AAG auf der Leiterplat-
te "Durchschaltung AAG", erzeugt mit Low-Signal an X5310/A5 und A4.

Blatt-Nr.: 5

Dargestellt auf

Gez.	Tag	Name	Benennung
10.4.77		Wiesemann	Abstimmlogik II
Gepr.			
St. gepr.			

Ausgabe	Aut.-Nitt.-Nr.	Tag	Name
EP 0150	10479		
	K10		

STK VEB
Funkwerk Köpen.

1554.102-01160 Wp (A)
Ersatz für Orig. gl. Nr. 1.10.77

Dieses Material ist unser Eigentum. Nachdruck, Vervielfältigung oder Mitteilung an Dritte wird verfolgt.

A Durch das Festhalten des Abstimmvorganges in Schritt 1 wird vom AAG keine Abstimmquittung abgegeben, und das Startflip-flop der Abstimmlogik I wird nach einer festprogrammierten Abstimmzeit im LLV rückgesetzt. Um die Position "Rücksetzen L und C" auch nach Aufhebung des Starts (LLV) für das AAG zu belassen, hält die Leiterplatte "Durchschaltung AAG" den Start für die Abstimmlogik II aufrecht (interner Start).

B Zusammenfassung: Bei Empfang mit vorabgestimmter Antenne sind im AAG alle L überbrückt und alle C abgeschaltet (≙ Rücksetzen L und C), außer dem Zusatz-C (K5225), das mit Wirksamwerden der Zeitüberschreitung im LLV eingeschaltet wird (s. Leiterplatte "Filter I").

3.3. Relaisspannungsumschaltung

C Während des Abstimmprozesses liegt an X01/B9 der Befehl "Relaisspannung hoch." Dadurch wird über den externen Transistor V 5301 die U_A-Spannung auf die Relaisspannungsleitung (X01/B5) geschaltet. Nach der Abstimmung liegt die Relaisspannungsleitung über die Diode V10 an der +5 V-Logikspannung als Haltespannung für die HP-Kontakte (L- und C-Aufbau).

3.4. Frequenzbereichscodierung

D Die vom LLV ankommenden Frequenzbereiche werden über den Coder A22, A23 binärcodiert und den Impedanzlogiken L und C zur Eingabe der im jeweiligen Frequenzbereich erforderlichen Anfangsimpedanz, zugeführt.

E

Blatt-Nr.: 6

Dargestellt auf		79	Tag	Name	Benennung
Gez.	19.10.	Wiesemann		Abstimmlogik II	
Gepr.					
St. gepr.					
Ausgabe	Änd.-Mitt.-Nr.	Tag	Name	EPK V&B	1554.102-01160 Wp (4)
	K10			Funkwerk Köpen.	Ersatz für Orig. gl. Nr. v. 1.10.77

Dieses Nachtrags-Set unter Erhaltung der Mithras-Verantwortung oder Mithras an Stelle wird vertrieben.

1	2	3	4
Kurzbezeichnung	Benennung	Sach-Nr.	elektr. Werte und Bemerkungen
A 3801 bis A 3803	Schaltkreis (3 Stück)	E 100 C TGL 26152	SN 8400
A 3804	Schaltkreis	E 204 C TGL 29263	SN 8404
A 3805	Schaltkreis	E 204 C TGL 29263	SN 8404
A 3806 bis A 3812	Schaltkreis (7 Stück)	E 110 C TGL 26152	SN 8410
A 3813	Schaltkreis	E 130 C TGL 26152	SN 8430
A 3814	Schaltkreis	E 160 C TGL 26153	SN 8460
A 3815	Schaltkreis	E 160 C TGL 26153	SN 8460
A 3816	Schaltkreis	E 174 C TGL 29266	SN 8474
A 3817	Schaltkreis	KM 155 ID 3 1)	SN 84154
A 3818	Schaltkreis	KM 155 ID 3 1)	SN 84154
A 3819	Schaltkreis	E 193 C	SN 84193
C 3801 bis C 3813	Kondensator (13 Stück)	EDVU-V-4,7/50 TGL 24100	
C 3814	Kondensator	EDVU-V-1/50 TGL 24100	
C 3815	Kondensator	EDVU-V-1/50 TGL 24100	
C 3816	T-Kondensator	1/15 TGL 200-8519	
C 3817	Kondensator	EDVU-V-1,5/50 TGL 24400	
C 3818	Kondensator	EDVU-V-1,5/50 TGL 24100	

1) Lief.: SU

Dargestellt auf

76	Tag	Name	Benennung	Leist. besteht
03	EF 0964	21181 Gl.	Bscr. 8.7. Allische	aus 3 Blatt
02	34261/205	26479	Gep. 16.6.77 Klenk	Blatt-Nr. 1
01	33707/205	12977	N. gepr.	
Ausgabe	Änderungs-Mitteilung-Nr.	Tag	Name	Schaltplattend-Nr.
			TBEK VEB Funkw. Köpenick	4555.035-01280 S1 (4)
				Ersatz Nr.
				VP Nr.
				P Nr.

Diese Unterlage ist unser Eigentum. Mißbrauch, Vervielfältigung oder Mitteilung an Dritte wird verfolgt.

1	2	3	4
Kurzbezeichnung	Benennung	Sach-Nr.	elektr. Werte und Bemerkungen
C 3819	T-Kondensator	47/6 TGL 200-8519	
C 3820 bis C 3826	T-Kondensator (7 Stück)	1/15 TGL 200-8519	
C 3827 bis C 3829	T-Kondensator (3 Stück)	2,2/35 TGL 26628	
C 3830	T-Kondensator	22/15 TGL 26628	
C 3831	T-Kondensator	22/15 TGL 26628	
C 3832	T-Kondensator	2,2/6 TGL 200-8519	
L 3801	UKW-Drossel	A 1,6 x	Lief.: Sömmerda
L 3802	UKW-Drossel	A 1,6 x	Lief.: Sömmerda
R 3801 bis R 3812	Schichtwiderstand (12 Stück)	390 Ω 5% 25.207 TGL 8728	
R 3813	Schichtwiderstand	11 kΩ 5% 25.207 TGL 8728	
R 3814	Schichtwiderstand	3,3 kΩ 5% 25.207 TGL 8728	
R 3815	Schichtwiderstand	2,2 kΩ 5% 25.207 TGL 8728	
R 3816	Schichtwiderstand	51 Ω 5% 25.207 TGL 8728	

Ausgabe		Änderungs-Mitteilung-Nr.	Tag	Name	Dargestellt auf		Benennung		Liefer besteht aus Blatt
02	EF 1005	4.182	Dr.		76	Tag	Name	Benennung	Blatt-Nr. 2
01					Bearb.	8.7.	Gliesche	Impedanzlogik I (gedr. Schaltung)	
					Gepr.	16.6.77	Punkow		
					N. gepr.				
					Schaltfolien-Nr.		455.055-01280 S1 (4)		VP Nr.
					Ersatz für				P Nr.
K2	K5	K10			TEFK		VER		
					Punkow		Köpenick		

Diese Unterlagen ist unser Eigentum.
 Mißbrauch, Vervielfältigung oder
 Mitteilung an Dritte wird verfolgt.

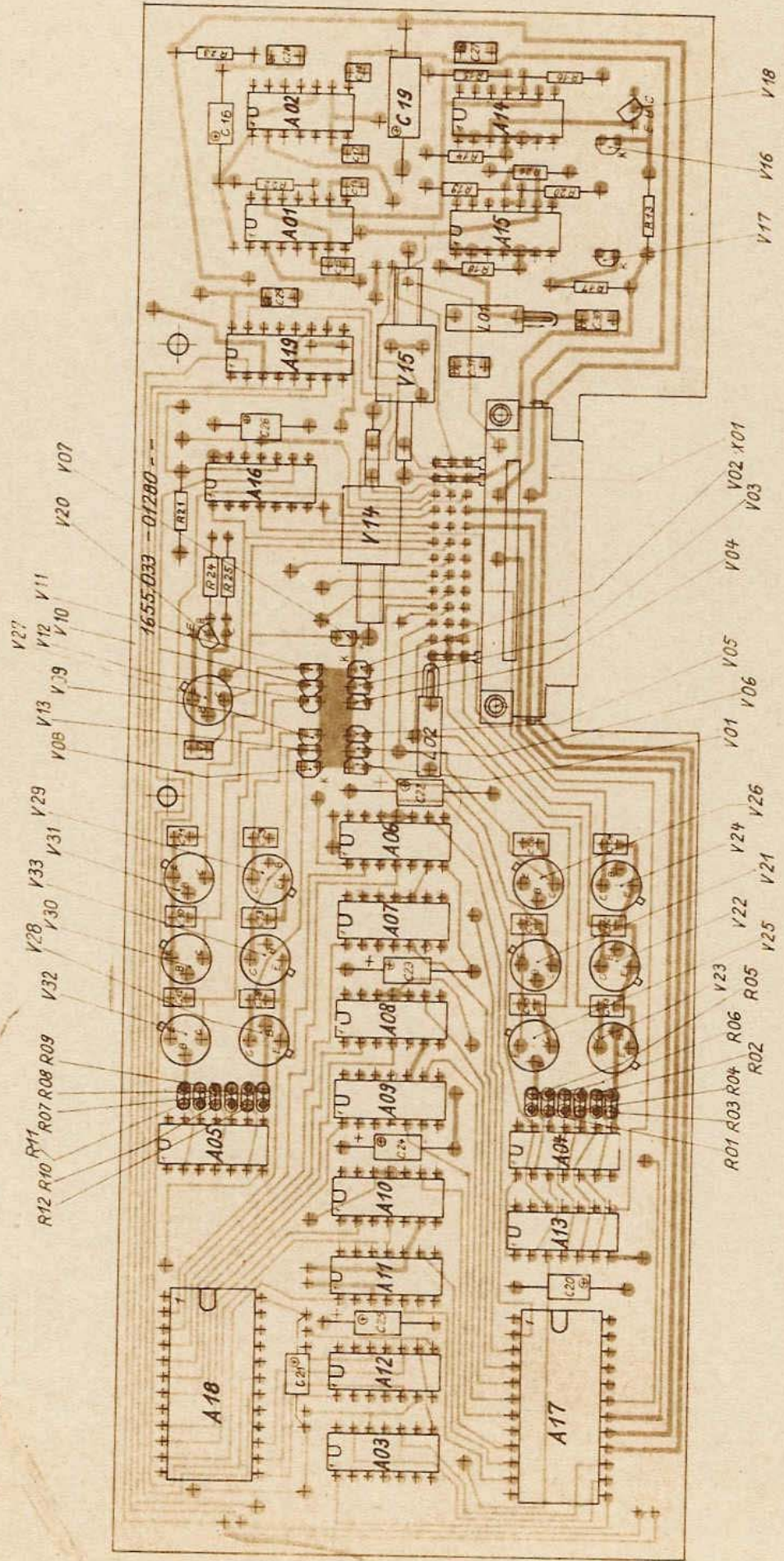
1	2	3	4
Kurzbezeichnung	Benennung	Sach-Nr.	elektr. Werte und Bemerkungen
R 3817	Schichtwiderstand	3,3 kΩ 5% 25.207 TGL 8728	1)
R 3818	Schichtwiderstand	3,3 kΩ 5% 25.207 TGL 8728	
R 3819	Schichtwiderstand	2,2 kΩ 5% 25.207 TGL 8728	
R 3820	Schichtwiderstand	51 Ω 5% 25.207 TGL 8728	
R 3821	Schichtwiderstand	240 Ω 5% 25.207 TGL 8728	
R 3822	Schichtwiderstand	160 Ω 5% 25.207 TGL 8728	
R 3823	Schichtwiderstand	240 Ω 5% 25.207 TGL 8728	
R 3824	Schichtwiderstand	22 kΩ 5% 25.207 TGL 8728	
R 3825	Schichtwiderstand	1 kΩ 5% 25.207 TGL 8728	
R 3826	Schichtwiderstand	470 Ω 5% 25.207 TGL 8728	
R 3827	Schichtwiderstand	1 kΩ 5% 25.207 TGL 8728	
R 3828	Schichtwiderstand	5,6 kΩ 5% 25.207 TGL 8728	
V 3801 bis V 3813	Schaltdiode (13 Stück)	SAY 12 TGL 25184 L2/4	
V 3814	Z-Diode	SZ 600/16 TGL 25734	
V 3815	Z-Diode	SZ 600/16 TGL 25734	
V 3816	Z-Diode	SZX 21/5,1 TGL 27338 L2/4	
V 3817	Z-Diode	SZX 21/5,1 TGL 27338 L2/4	
V 3818	Transistor	SS 218 D TGL 26818	
V 3819			
V 3820	Transistor	SS 218 D TGL 26818	
V 3821 bis V3833	Transistor (13 Stück)	SF 128 D TGL 200-8439	
X 3801	Steckerleiste	302-39 TGL 29331/04-7	

1) Abgleichwerte: 2,7 kΩ Bestellfaktor 0,3
3,9 kΩ Bestellfaktor 0,1

Dargestellt auf

04	EF 1005	4182	76	Tag	Name	Benennung	VP Nr.
03	34711/205	9.11.78	Bearb.	8.7.	Gliesche	Impedanzlogik I (gedr. Schaltung)	aus Blatt
02			Gepr.	16.6.77	Pendrow		Blatt-Nr. 3
			N. gepr.				
Ange- gabe	Änderungs- Mittlung-Nr.	Tag	Name	TEFK VEB Funkw. Köpenick		Schaltteilleisten-Nr. 1655.033-01280 SL (4)	VP Nr.
E2	K5	K10				Ersatz für	P Nr.

Diese Unterlage ist unser Eigentum. Nachdruck, Vervielfältigung oder Mitteilung an Dritte wird verfolgt.



1.03 33062015 15.01.74
 02 2577 16
 01 3477 6

77 9.2. Gobbert,
 (Gez. Schaltung)

EFK FEB
 Funkwerk Riepnick

1655.033 - 01280 U.21

Impedanzlogik L

38

Erläuterungen zum Zeitdiagramm Nr. 1, Nr. 2 und zum Sp:

1. Allgemeines

Über die Ausgänge 1 bis 13 werden die 13 Relais der Abstimmspule erregt. Die Information für diese Relais ist in 13 zugehörigen Einzelspeichern netzausfallsicher gespeichert. Die Ansteuerung erfolgt über die Demultiplexer A17 und A18. Der Positionszähler A19 legt die Schrittfolge während des Abstimmbefehls L fest.

Im LLV 100 gelangt das Abstimmkriterium L an XO1/A12, wird mittels der MeStrigger A14 und A15 angepaßt, im Entscheidungsspeicher A16/9 gespeichert und dann dem Demultiplexer A18 zur Durchschaltung zugeführt.

Im AAG 100 werden die MeStrigger nicht benötigt. XO1/A12 ist mit 0 V verbunden. Das Abstimmkriterium L gelangt direkt an den Entscheidungsspeicher über XO1/B13.

2. Abstimmvorgang

Der eingestellte Frequenzbereich L gelangt an die Eingänge des Positionszählers A19. Der Start eröffnet an XO1/C8 durch das Rücksetzen der Speicher 1 bis 13 den Abstimmvorgang. Die Ausgänge 1 bis 6 und 8 bis 13 haben 1-Signal. Ausgang 7 hat 0-Signal. XO1/C8 ist mit XO1/B12 verbunden.

Der Positionszähler wird in die Anfangsposition gestellt. Der Abstimmbefehl L hat 1-Signal und folglich A17/18 0-Signal, ebenfalls A17/19. Schritt 1 an A17/2 führt 0-Signal.

Speicher 1 wird gesetzt, sobald das Rücksetzen 1-Signal hat. Ausgang 1 hat 0-Signal. Die Trägersperrung hat 0-Signal.

Das Abstimmkriterium von -11 V an XO1/A12 setzt der MeStrigger A15/9 zum 0-Signal um. Der MeStakt übernimmt das 0-Signal mit der 1-0-Flanke in den Entscheidungsspeicher A16, dessen Ausgang mit A18/18 verbunden ist. Der Abstimmbefehl L schaltet auf 0-Signal. A18/19 hat 0-Signal und ist durchgeschaltet nach A18/2. Der Speicher 1 wird umgeschaltet. Ausgang 1 hat 1-Signal.

Die 0-1-Flanke des Abstimmbefehls L stellt den Positionszähler in den Schritt 2, A17/3 hat 0-Signal.

Der Speicher 2 wird eingeschaltet und Ausgang 2 hat 0-Signal. Der Demultiplexer A17 arbeitet als Einschalt-demultiplexer. Der Entscheidungsspeicher übernimmt mit der 0-1-Flanke des MeStaktes des Abstimmkriterium L in A16/9.

In der zweiten Hälfte des Abstimmsschrittes 2 ist A17 gesperrt und A18 geöffnet. Das gewählte Beispiel sieht an A18/19 ein 0-Signal vor. Der Speicher 2 wird umgeschaltet und Ausgang 2 auf 1-Signal gestellt.

Der Schaltkreis A18 arbeitet als Ausschalt-demultiplexer.

Dargestellt auf

77	Tag	Name	Benennung	Bl.4
Gez.	7.7.	Penschow	Impedanzlogik L	
Gepr.				
St. gepr.				

Ausgabe	And.-Mitt.-Nr.	Tag	Name	EF5	VEB	1655.033 - 01280 Wp (4)	Vf Nr.
					Funkwerk		P
					Köpenick		V2
						Ersatz für	

Material ist unter Eigentum. Nach, Verantwortlichkeit oder Haftung an Dritte wird verweigert.

1 2 3 4

A Analog setzt sich die Arbeitsfolge im Beispiel bis zum Schalten des Ausganges 6 auf 1-Signal fort.

Schritt 7 schaltet an A17/8 an 0-Signal. Ausgang 7 erhält 1-Signal.

Im Schritt 8 wird Ausgang 8 zuerst auf 0-Signal und dann auf 1-Signal geschaltet.

B Schritt 9 ergibt ein Abstimmkriterium von +11 V. In der zweiten Hälfte des Schrittes kann der Ausschaltmultiplexer den Speicher 9 nicht umschalten. Ausgang 9 bleibt auf 0-Signal.

Schritt 14: Die Trägersperrung hat 0-Signal. Der Träger liegt an. A17/16 führt 0-Signal und schaltet das Abstimmkriterium L unempfindlich. Die Meßtrigger A14 und A15 besitzen unterschiedliche Schaltschwellen. Ist der Meßwert Abstimmkriterium L zwischen ca. -1,5 V und +1,5 V, so sind die Trigger unterschiedlich geschaltet. A01/6 hat 0-Signal, A02/5 hat 1-Signal. Der Schritt 15 wird erreicht. An X01/A9 liegt die Abstimmquittung als 0-Signal. Die L-Abstimmung ist beendet.

C Ist der Meßwert Abstimmkriterium L positiver als die obere Schwelle oder negativer als die untere Schwelle, so stehen beide Trigger gleich und A01/6 hat 1-Signal. A01/3 führt im Schritt 14 1-Signal. Damit ist A02/6 gesperrt (1-Signal) und somit der Takt an A19/5. Im Schritt 14 bleibt der Abstimmvorgang stehen. Die Abstimmung ist nicht gelungen.

		Dargestellt auf				
	77	Tag	Name	Benennung		B1.5
	Gez.	7.7.	Penschow	Impedanzlogik L		
	Gepr.					
	St. gepr.					
Ausg.	And.-Nitt.-Nr.	Tag	Name	VVB Funkwerk Köpenick	1655. 033 - 01280 Wp (4)	100 110 120
				Ersatz für		

Dieses Heftchen ist unser Eigentum. Mißbrauch, Vervielfältigung oder Mitteilung an Dritte wird verfolgt.

1	2	3	
Kurzbezeichnung	Benennung	Sach-Nr.	elektr. Werte u. Bemerkung
A 3901 bis A 3903	Schaltkreis (3 Stück) - -	E 100 C TGL 26152 - -	SN 8400
A 3904	Schaltkreis	E 204 C TGL 29263	SN 8404
A 3905	Schaltkreis	F 204 C TGL 29263	SN 8404
A 3906 bis A 3911	Schaltkreis (6 Stück) - -	E 110 C TGL 26152 - -	SN 8410
A 3912	Schaltkreis	E 160 C TGL 26153	SN 8460
A 3913	Schaltkreis	E 160 C TGL 26153	SN 8460
A 3914	Schaltkreis	E 174 C TGL 29266	SN 8474
A 3915	Schaltkreis	KM 155 ID 31	SN 84 154
A 3916	Schaltkreis	KM 155 ID 31	SN 84 154
A 3917	Schaltkreis	E 493 C	
C 3901 bis C 3912	Kondensator (12 Stück) - -	BDVU-V-4,7/50 TGL 24100 - -	
C 3913	Kondensator	EDVU-V-1/50 TGL 24100	
C 3914	Kondensator	EDVU-V-1/50 TGL 24100	
C 3915	T-Kondensator	1/15 TGL 200-8519	
C 3916	Kondensator	EDVU-V-1,5/50 TGL 24100	
C 3917	Kondensator	EDVU-V-1,5/50 TGL 24100	
C 3918	T-Kondensator	47/6 TGL 200-8519	

Dargestellt auf

				76	Tag	Name	Benennung	Liste besteht aus 3 Blatt
D3	EF 0964	2.11.81	GL	Gez.	1.7.	Gliesche	Impedanzlogik 0 (gedr. Schaltung)	Blatt Nr. 4
D2	34261/205	26.4.78	GL	Gep.	16.6.77	Unkoro		
D1	33707/205	12.9.77	GL	St.gepr.				
Ausgabe	Änd. Mitt. Nr.	Tag	Name	VEB			Schaltteillisten-Nr.	VP Nr.
		K10		Funkwerk Köpenick			1525.033-01290 S1 (4)	P Nr.
							Ersatz für	

Schlepp ist ink. Eigentum. Gebrauch, Vervielfältigung oder Mitteilung an Dritte wird verfolgt.

1	2	3	4
Kurzbezeichnung	Benennung	Sach-Nr.	elektr. Werte u. Bemerkungen
C 3919 bis C 3924	T-Kondensator (6 Stück)	1/15 TGL 200-8519	
C 3925 bis C 3927	T-Kondensator (3 Stück)	2,2/35 TGL 26 628	
C 3928 bis C 3931	T-Kondensator (4 Stück)	22/15 TGL 26628	
C 3932	Kondensator	EDVU-V-1/50 TGL 24100	
L 3901	Drossel	A 1,6 x	Lief.:Sömmerda 1,6 A 10 µH
L 3902	Drossel	A 1,6 x	Lief.:Sömmerda 1,6 A 10 µH
R 3901 bis R 3912	Schichtwiderstand (12 Stück)	390 Ω 5% 25.207 TGL 8728	
R 3913	Schichtwiderstand	11 kΩ 5% 25.207 TGL 8728	
R 3914	Schichtwiderstand	3,3 kΩ 5% 25.207 TGL 8728	
R 3915	Schichtwiderstand	2,2 kΩ 5% 25.207 TGL 8728	
R 3916	Schichtwiderstand	51 Ω 5% 25.207 TGL 8728	
R 3917	Schichtwiderstand	3,2 kΩ 5% 25.207 TGL 8728	1)

1) Abgleichwerte: 2,7 kΩ Bestellfaktor 0,3
3,9 kΩ Bestellfaktor 0,1

Dargestellt auf

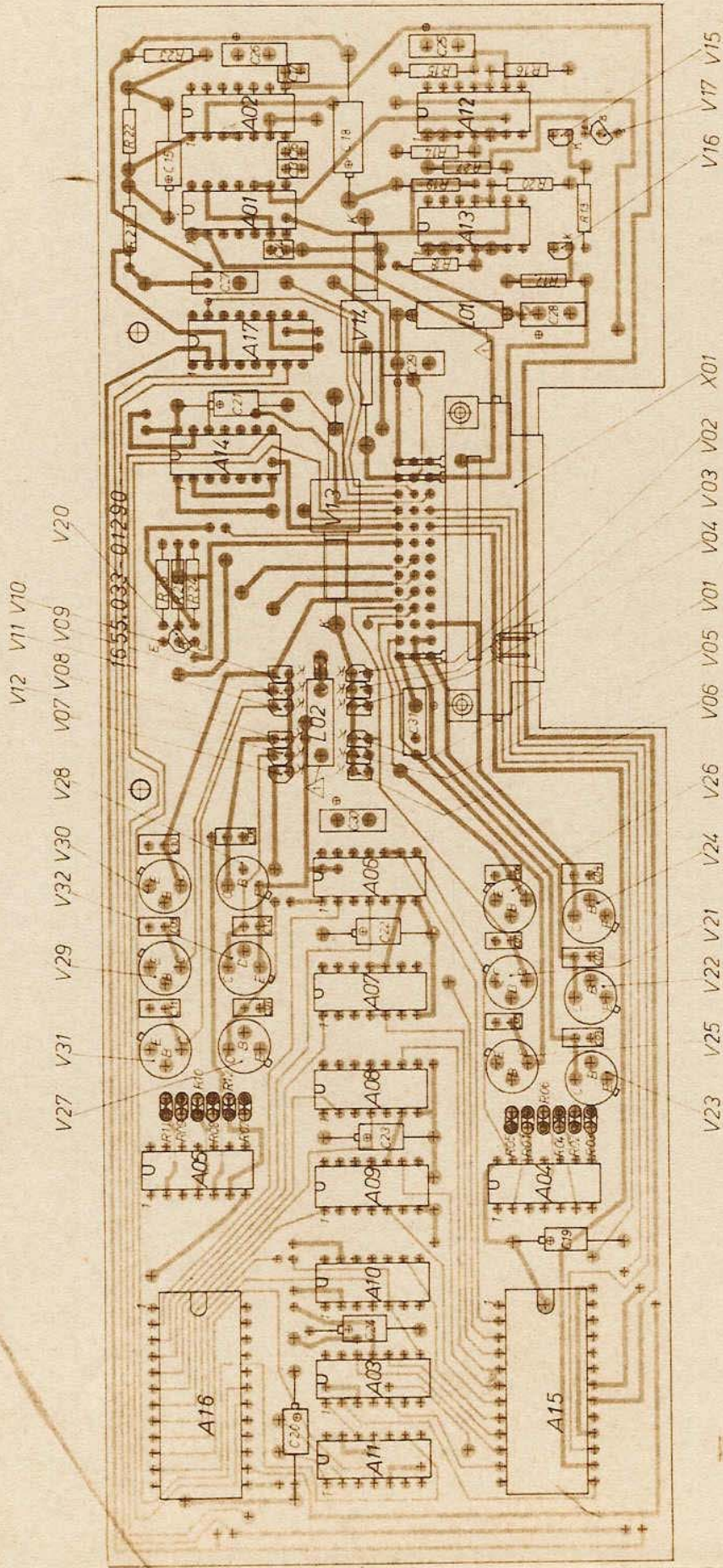
03	EF 1005	4.1.82	R ₂	76	Tag	Name	Benennung	Liste besteht aus ... Blatt
02	34711/205	9.11.78	R ₂	Gez.	1.7.	Gliesch	Impedanzlogik 0 (gedr. Schaltung)	Blatt Nr. 2
01				Gepr.	16.6.77	Winkler		
				St.gepr.				
Ausgabe	Änd.-Mitt.-Nr.	Tag	Name	VEB		Schaltteillisten-Nr.		VP Nr.
				Funkwerk Köpenick		1655.033 - 01200 B1 (4)		P Nr.
						Ersatz für		

Diese Voreinstellung ist nur zur Eigenkontrolle.
 Mißbrauch, Verwechslung oder
 Mitteilung an Dritte wird verfolgt.

1	2		4
Kurzbezeichnung	Benennung	Sach-Nr.	elektr. Werte und Bemerkungen
R 3918	Schichtwiderstand	3,3 kΩ 5% 25.207 TGL 8728	
R 3919	Schichtwiderstand	2,2 kΩ 5% 25.207 TGL 8728	
R 3920	Schichtwiderstand	51 Ω 5% 25.207 TGL 8728	
R 3921	Schichtwiderstand	240 Ω 5% 25.207 TGL 8728	
R 3922	Schichtwiderstand	160 Ω 5% 25.207 TGL 8728	
R 3923	Schichtwiderstand	240 Ω 5% 25.207 TGL 8728	
R 3924	Schichtwiderstand (3 Stück)	3,3 kΩ 5% 25.207 TGL 8728	
bis R 3926	-	-	
R 3927	Schichtwiderstand	470 Ω 5% 25.207 TGL 8728	
R 3928	Schichtwiderstand	5,6 kΩ 5% 25.207 TGL 8728	
V	Schaltodiode (12 Stück)	SAY 12 TGL 25184 L2/4	
bis V 3912	-	-	
V 3913	Z-Diode	SZ 600/16 TGL 25734	
V 3914	Z-Diode	SZ 600/16 TGL 25734	
V 3915	Z-Diode	SZX 21/5,1 TGL 27338 L2/4	
V 3916	Z-Diode	SZX 21/5,1 TGL 27338 L2/4	
V 3917	Transistor	SS 218 D TGL 26818	
V 3920	Transistor	SS 218 D TGL 26818	
V 3921	Transistor (12 Stück)	SF 128 D TGL 200-8439	
bis V 3932	-	-	
X	Steckerleiste	382-39 TGL 29331/04-7	

Diese Vorzüge ist unser Eigentum. Nachdruck, Vervielfältigung oder Verbreitung an Dritte wird verfolgt.

Dargestellt auf		76		Tag	Name	Benennung	Impedanzlogik C (gedr. Schaltung)	Liste besteht aus Blatt
03		EF 1005	4.182	R				Blatt-Nr. 3
02								
Ausgabe	Änderungs-Mitteilung-Nr.	Tag	Name	BPK		Schaltkreis-Nr.	1655.033-01290 S1 (4)	VP Nr.
	K10			VEB Funkwerk Köpenick				P Nr.



V12 V11 V10

V20

V07 V08 V09

V28

V32 V30

V29

V31

V27

V16 V17 V15

X01

V02

V03

V01

V05

V06

V26

V24

V21

V22

V23

02 33867295 25 071 04 01 12 071 04 01 12 071 04		26 24.12.1960 EFR 1	39 Impedanzlogik C (gedr. Schaltung) 1655.033-01290 8.21
1655.033-01290		VEB V. K. KOLENICK	1655.033-01290 8.21

Alle Bauelemente sind durch
 die Beschriftung eindeutig
 festzulegen.

1 2 3 4
Erläuterungen zum Zeitdiagramm Nr. 1, Nr. 2 und zum Sp:

1. Allgemeines

Die Information für die Ausgänge 1 bis 12 ist in den zugehörigen Einzelspeichern netzausfallsicher gespeichert. Die Ansteuerung erfolgt durch die Demultiplexer A15 und A16. Der Positionszähler A17 legt die Schrittfolge während des Abstimm-befehls C fest.

Im LLV 100 gelangt das Abstimmkriterium C LLV an XO1/A12, wird im Fensterdiskriminator mittels der MeStrigger A12 und A13 angepaßt, im Entscheidungsspeicher A14/8 gespeichert und dann dem Demultiplexer A16 zur Durchschaltung zugeführt.

Im AAG 100 werden die MeStrigger nicht benötigt. XO1/A12 ist mit 0 V verbunden. Das Abstimmkriterium C AAG gelangt direkt an den Entscheidungsspeicher über XO1/B13.

2. Abstimmvorgang

Der eingestellte Frequenzbereich C gelangt an die Eingänge des Positionszählers A17. Der Start eröffnet an XO1/C8 durch das Rücksetzen der Speicher 1 bis 12 den Abstimmvorgang.

XO1/C8 ist mit XO1/B12 verbunden. Der Positionszähler wird in die Anfangsposition geschaltet. Der Abstimmbefehl C hat 1-Signal, A15/18 0-Signal, ebenfalls A15/19.

Schritt 1 an A15/2 führt 0-Signal. Der Speicher 1 wird gesetzt, so daß Ausgang 1 1-Signal führt. Speicher 1 hat während des Rücksetzens an beiden Ausgängen 1-Signal. Sobald das Rücksetzen 1-Signal hat, steht Speicher 1 eindeutig während des gesamten Abstimmvorganges der Impedanzlogik L. Die Ausgänge 2 bis 12 haben 0-Signal.

Sobald in Schritt 1 die Trägersperrung 0-Signal hat, gelangt das Abstimmkriterium C von +11 V an XO1/A12, das der MeStrigger A13/9 zum 1-Signal umsetzt. Der MeStakt übernimmt das 1-Signal mit der 1-0-Flanke in den Entscheidungsspeicher A14, dessen negierter Ausgang mit A16/18 verbunden ist.

Der Abstimmbefehl C schaltet auf 0-Signal. A16/19 hat 0-Signal und ist durchgeschaltet nach A15/2. Der Speicher 1 wird umgeschaltet. Ausgang 1 hat 0-Signal.

Die 0-1-Flanke des Abstimmbefehls C stellt den Positionszähler in den Schritt 2. A15/3 hat 0-Signal.

Der Speicher 2 wird eingeschaltet und Ausgang 2 hat 1-Signal.

Der Demultiplexer A15 arbeitet als Einschalt-demultiplexer.

Der Entscheidungsspeicher übernimmt mit der 0-1-Flanke des MeStaktes das Abstimmkriterium C in A14/8. In der zweiten Hälfte des Abstimm-schrittes 2 ist A15 gesperrt und A16 geöffnet. Das gewählte Beispiel sieht an A16/18 ein 0-Signal vor. Der Speicher 2 wird nicht umgeschaltet und behält 1-Signal.

Dargestellt auf

77	Tag	Name	Benennung
Gez.	7.7.	Penschow	Impedanzlogik C
Gepr.			
St. gepr.			

B1.4

Ausgabe	Änd.-Nr.	Tag	Name
15	K10		

EFS VEB
 Funkwerk
 Köpenick

1655.033 -01290 Wp (4)

Ersatz für

Abgabe ist unter Elapoch.
 durch, Verantwortlich für
 Sichtung an Dittis wird erfolgt.

Im Schritt 3 wird Speicher 3 umgeschaltet.
 Der Demultiplexer A16 arbeitet als Ausschaltmultiplexer.
 Analog setzt sich die Arbeitsfolge im Beispiel bis Schritt 13 fort.

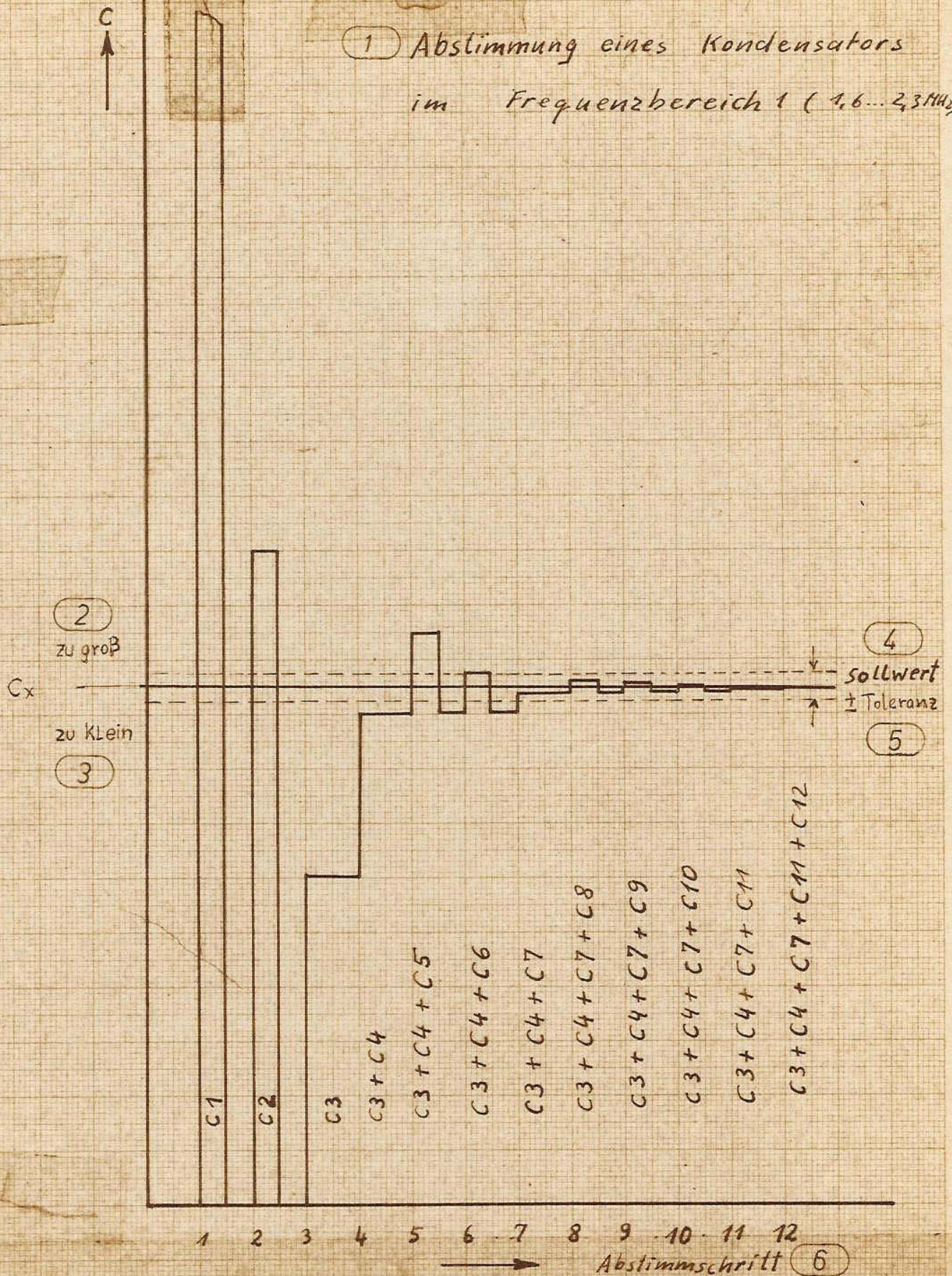
Schritt 13: Die Trägersperrung hat 0-Signal. Der Träger liegt an.
 A15/13 hat 0-Signal und schaltet das Abstimmkriterium unempfindlich.
 Die Meßtrigger A12 und A13 besitzen unterschiedliche Schaltschwellen.
 Ist der Meßwert Abstimmkriterium C zwischen ca. -1,5 V und +1,5 V, so sind die Trigger unterschiedlich geschaltet.
 A01/6 hat 0-Signal.
 A02/5 hat 1-Signal. Der Schritt 14 wird erreicht.
 An X01/A9 liegt die Abstimmquittung C als 0-Signal an. Die C-Abstimmung ist beendet.

Ist der Meßwert Abstimmkriterium C positiver als die obere Schwelle oder negativer als die untere Schwelle, stehen beide Trigger gleich und A01/6 hat 1-Signal.
 A01/3 führt in Schritt 13 1-Signal. Damit ist A02/6 gesperrt (1-Signal) und somit der Takt an A17/5.
 Im Schritt 13 bleibt der Abstimmvorgang stehen. Die Abstimmung ist nicht gelungen.

Diese Blätter sind unter Eigentümern,
 Mitbewerbern, Vorkaufskunden oder
 Auftragsgebern in Dichte nicht verfügbar.

				Dargestellt auf				
		77	Tag	Name	Benennung			B1.5
		Gez.	7.7	Penschow	Impedanzlogik C			
		Gepr.						
		St. gepr.						
Ausgabe	Aut.-Mitt.-Nr.	Tag	Name	VSB Funkwerk		1655.033 - 01290 Wp (4)		MP A-
	K5	K70		Köpenick		Ersatz für		P V2

1) Abstimmung eines Kondensators
im Frequenzbereich 1 (1,6...2,3 MHz)



Dieses Schaltungs ist unter Eigentum. Nachdruck, Vervielfältigung oder Verbreitung an Dritte wird verfolgt.

Ausgabe		Änd.-Pkt.-Nr.		Tag	Name	Dargestellt auf		Benennung	Bl. 6	
K8		K10				77	Tag			Impedanzlogik C
						Gez.	Name			
						Gepr.	4.8.	Wiesemann		
						St. gepr.				
						EFS VEB		1655.033 - 01290 Wp (4)	VP Hr. VP	
						Funkwerk Köpenick				
						Ersatz Nr.				

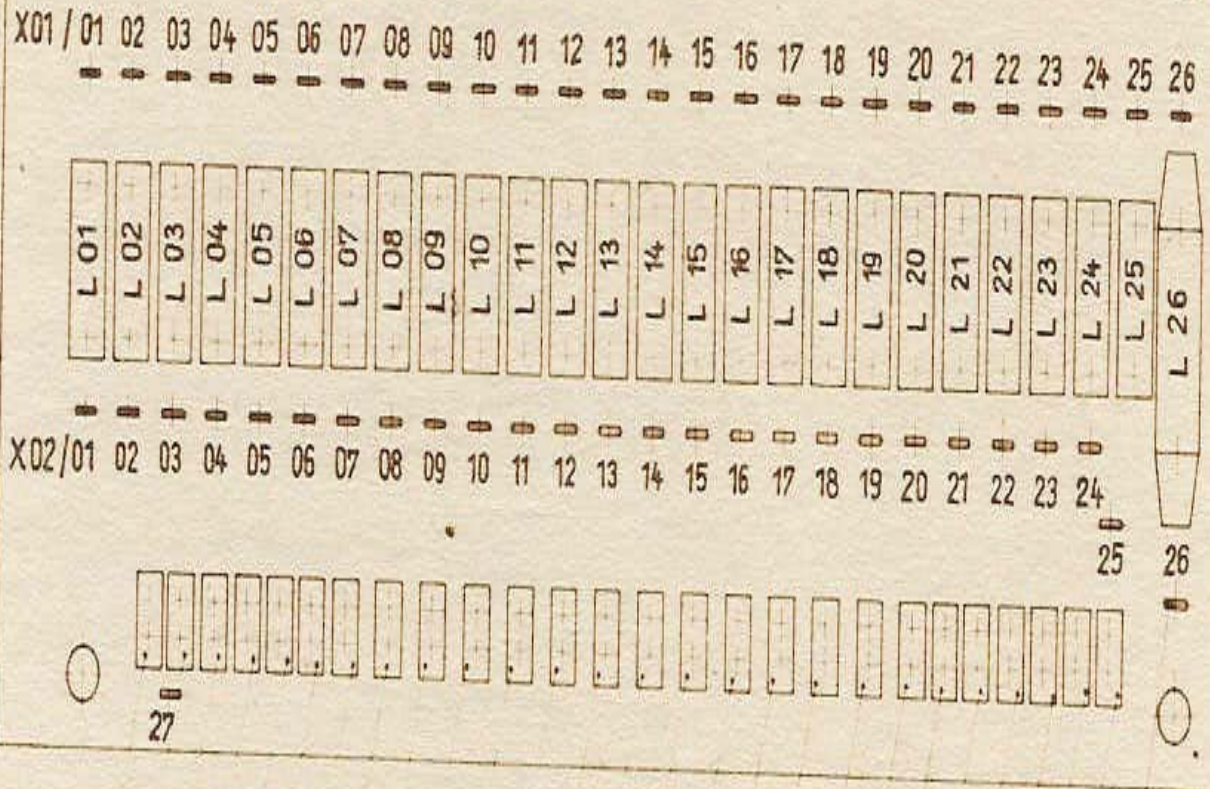
1	2	3	4
Kurzbezeichnung	Benennung	Sach-Nr.	elektr. Werte und Bemerkungen
C 5701 bis 5726	Kondensator (26 Stück)	EDVU-V-4,7/50 TGL 24100	
L 5701 bis 5725	UKW-Drossel (25 Stück)	A 1,6 x	1) 1,6 A 10 μ H
L 5726	UKW-Drossel	B 4 TGL 9814	4 A

1) Lief.: Sömmerda

Dargestellt auf		77		Tag	Hi.	Name	Benennung	Liste besteht aus 1 Blatt
Bearb.		19.1.		Gliesche		Filter III		Blatt-Nr. 1
Gepr.		15.6.		Wiesmann		(gedr. Schaltung)		
K. gepr.				Wiegand		Schalttafel-Nr.		Vp Nr.
Ausgabe		EPK		VEB		1554.102-01170 SL (4)		Nr.
K2		K5		K10		Funkwerk Köpenick		Ersatz für

Dieses Urhebers ist unser Eigentum. Nachdruck, Vervielfältigung oder Mitteilung an Dritte ist verboten.

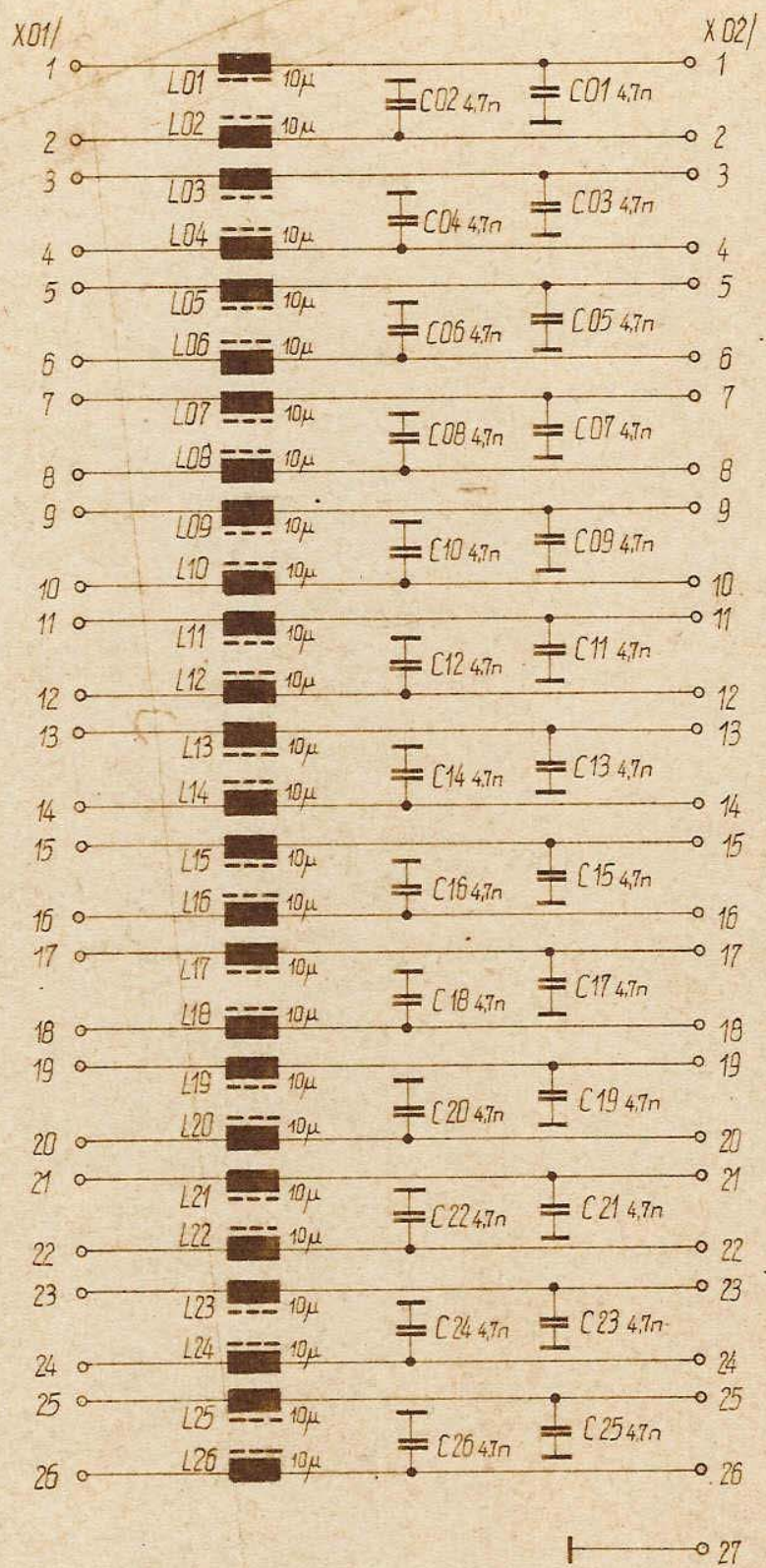
1554.102-01170



- C 01
 - C 02
 - C 03
 - C 04
 - C 05
 - C 06
 - C 07
 - C 08
 - C 09
 - C 10
 - C 11
 - C 12
 - C 13
 - C 14
 - C 15
 - C 16
 - C 17
 - C 18
 - C 19
 - C 20
 - C 21
 - C 22
 - C 23
 - C 24
 - C 25
 - C 26
- 2

Filter III
(adr. Schaltung)
1554.102-01170 (4) B

A
B
C
D
E



57

Diese Unterlage ist unser Eigentum. Mitheraus, Vervielfältigung oder Mittheilung an Dritte wird verweigert.

		Dargestellt auf		Benennung	
		1977	Tag	No.	Name
		Gez.	27.1.	Gliesche	
		Gepr.	15.6.	Wiesmann	
		St. gepr.			
01		14.6.77	Bo	Filter III (1) (gedr. Schaltung)	
Ausgabe	Änd.-Pkt.-Nr.	Tag	Name		
K2	K5	K10		1554.102 - 01170 Sp(4)	
• EFK VEB Funkwerk Köpenick			Ersetz für		

1	2	3	4
Kurzbezeichnung	Benennung	Sach-Nr.	elektr. Werte und Bemerkungen
C 5501 bis 5507	Kondensator (7 Stück)	EDVU-V-4,7/50 TGL 24100	
L 5501 bis 5507	UKW-Drossel (7 Stück)	A 1,5 x	Lief.: Sömmerda 1,6 A 10, μ H
R 5501 bis 5503	Schichtwiderstand (3 Stück)	3,3 kOhm 5% 25.207 TGL 8728	
R 5504	Schichtwiderstand	27 kOhm 5% 25.207 TGL 8728	
R 5505	Schichtwiderstand	27 kOhm 5% 25.207 TGL 8728	
R 5506	Schichtwiderstand	10 kOhm 5% 25.207 TGL 8728	
R 5507	Schichtwiderstand	6,2 kOhm 5% 25.207 TGL 8728	
V 5501	Schaltdiode	SAY 12 TGL 25184 L 2/4	
V 5502	Schaltdiode	SAY 12 TGL 25184 L 2/4	
V 5503	Transistor	SC 237 D TGL 27147	
V 5504	Transistor	SC 237 D TGL 27147	
V 5505	Transistor	SC 237 D TGL 27147	
X 5501	Steckklötze		enthalten in St

Dargestellt auf

??	Tag	Hi. Name
Bearb.	19.1.	Gliesche
Gepr.	15.6.	Miesemann
N. gepr.		

Benennung
Filter II und Tester
(gedr. Schaltung)

Liste besteht
aus 1 Blatt
Blatt-Nr. 1

02	33858/205	31.10.77	Bv
01			

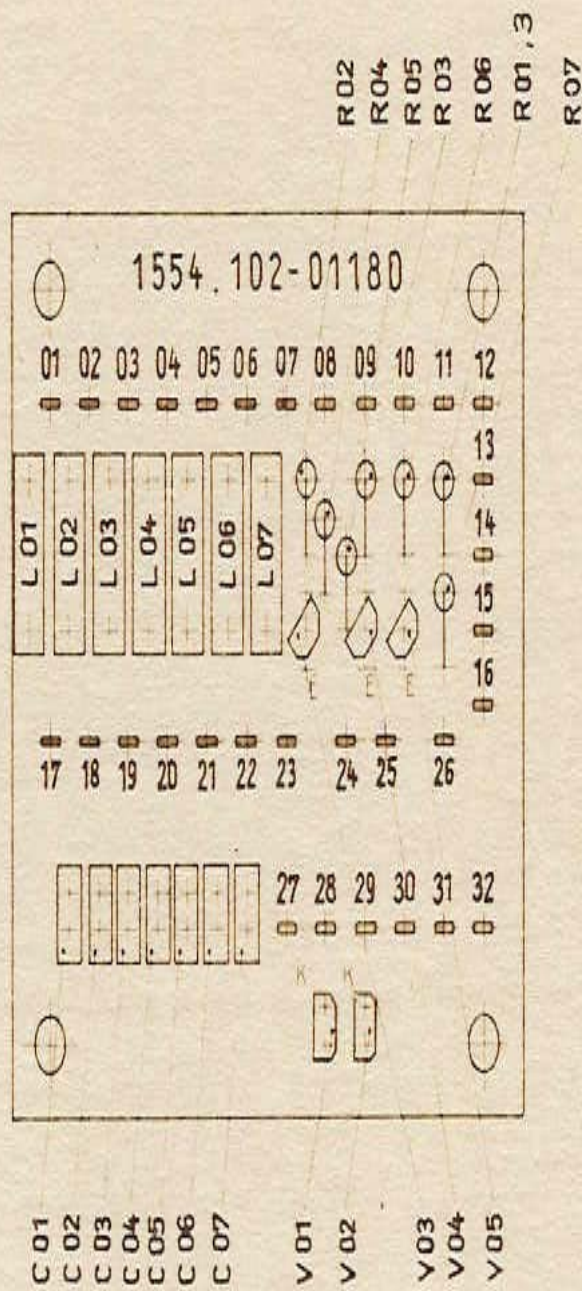
Änderungs- Mitteilung-Nr.	Tag	Name
		EPK
		VAB
		Funkwerk Köpenick

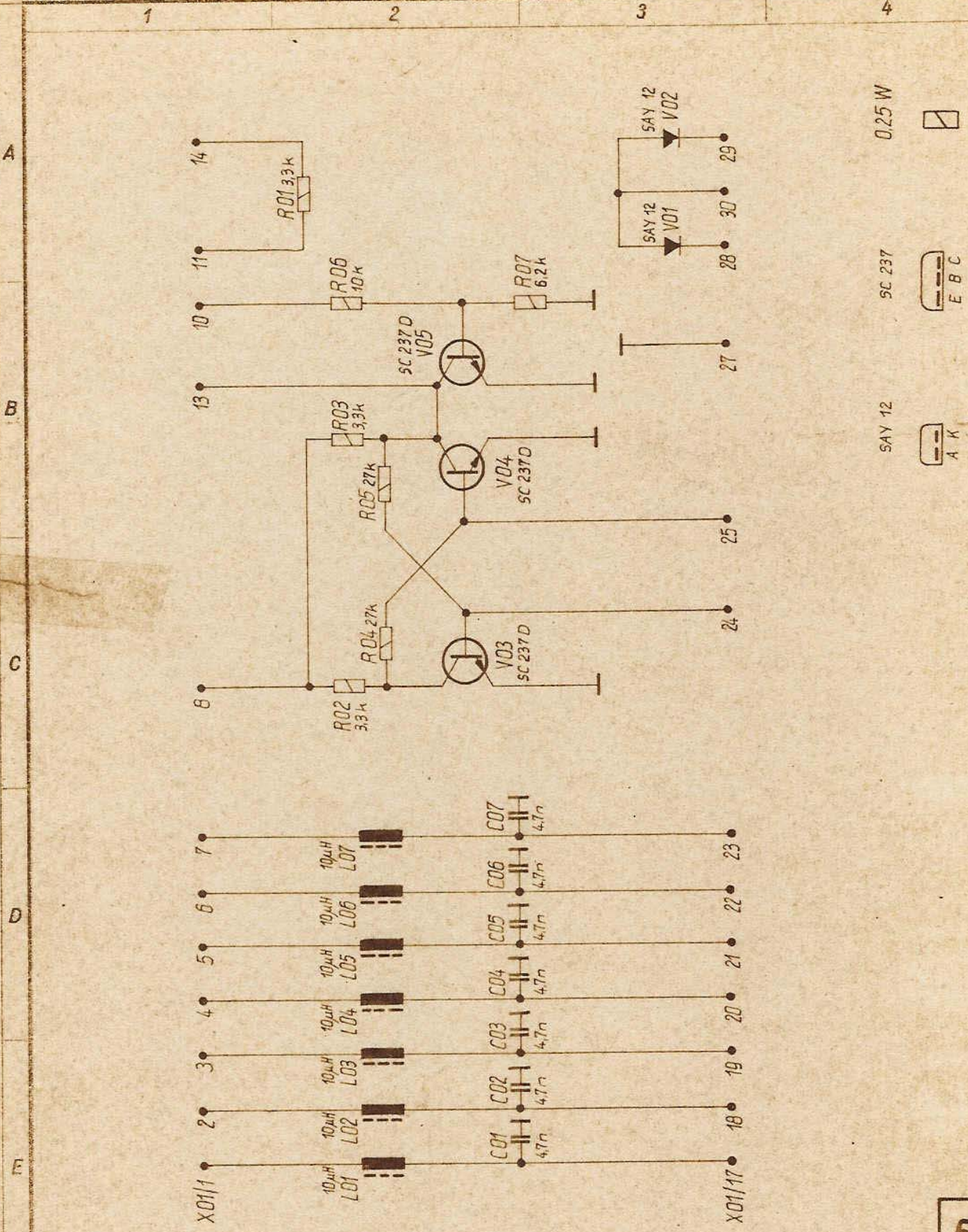
Schaltteillisten-Nr.
1554.102-01180 SL (4)

VP
Nr.
P
Nr.

Ersatz für

Ist unser Eigentum.
Vervielfältigung oder
an Dritte wird verfolgt.





0,25 W

SC 237

SAY 12

5AY 12

VP

VP

55

(2) Kennnummer der Bauelemente C 5501 Δ C01

Diese Unterlage ist unser Eigentum.
 Mißbrauch, Vervielfältigung oder
 Mitteilung an Dritte wird bestraft.

				Dargestellt auf			Benennung
				1977	Tag	Ab. Name	
03	33700/205	5.9.77	So.	Gez.	2.1.	Gliesche	Filter II u. Tester (1) (gedr. Schaltung)
02	-	14.5.77	Bs.	Gepr.	15.6.	Wiesemann	
01				St.gepr.			
Ausgabe	Änd.-Mitt.-Nr.	Tag	Name	EFK VEB Funkwerk Köpenick			1554.102-01180 Sp(4) Ersatz für
K2	K5	K10					VP VP

1	2	3	4
Kurzbezeichnung	Benennung	Sach-Nr.	elektr. Werte und Bemerkungen
A 5601	Schaltkreis	B 110 C TGL 26152	
C 5601 bis 5614	Kondensator (14 Stück)	EDVU-V-4,7/50 TGL 24100	
C 5616	T-Kondensator	2,2/35 TGL 26628	
L 5601 bis 5613	UKW-Drossel (13 Stück)	M1,6 x	Lief.: Sömmerda 1,6 A 10 µH
L 5614	UKW-Drossel	B 4 TGL 9814	4 A 10 µH
R 5601	Schichtwiderstand	22 kOhm 5% 25.207 TGL 8728	
R 5602	Schichtwiderstand	10 kOhm 5% 25.207 TGL 8728	
R 5603	Schichtwiderstand	10 kOhm 5% 25.207 TGL 8728	
R 5604	Schichtwiderstand	22 kOhm 5% 25.207 TGL 8728	
R 5605	Schichtwiderstand	1,5 kOhm 5% 25.207 TGL 8728	
R 5606	Schichtwiderstand	10 kOhm 5% 25.207 TGL 8728	
R 5607	Schichtwiderstand	22 kOhm 5% 25.207 TGL 8728	

Dargestellt auf

77	Tag	Hi. Name
Bearb.	19.1.	Gliesche
Gepr.	15.6.	Wiermann
N. gepr.		

Benennung
Filter I
(gedr. Schaltung)

Liste besteht
aus 3 Blatt
Blatt-Nr. 1

Ausgabe	Änderungs-Mitteilung-Nr.	Tag	Name
K 2	K 5	K 10	

BPK
VEB
Funkwerk Köpenick

Schalttaillisten-Nr.
1554.102-01190 SL (4)
Ersatz für

VP Nr.
P Nr.

Diese Unterlage ist unser Eigentum. Nachdruck, Vervielfältigung oder Mitteilung an Dritte wird verfolgt.

1	2	3		4
Kurzbezeichnung	Benennung	Sach-Nr.		elektr. Werte und Bemerkungen
R 5608	Schichtwiderstand	10	kOhm 5% 25.207 TGL 8728	
R 5609	Schichtwiderstand	10	kOhm 5% 25.207 TGL 8728	
R 5610	Schichtwiderstand	15	kOhm 5% 25.207 TGL 8728	
R 5611	Schichtwiderstand	10	kOhm 5% 25.207 TGL 8728	
R 5612	Schichtwiderstand	22	kOhm 5% 25.207 TGL 8728	
R 5613	Schichtwiderstand	22	kOhm 5% 25.207 TGL 8728	
R 5614	Schichtwiderstand	22	kOhm 5% 25.207 TGL 8728	
R 5615	Schichtwiderstand	47	kOhm 5% 25.207 TGL 8728	
R 5616	entfällt			
R 5617	entfällt			
R 5618	Schichtwiderstand	4,7	kOhm 5% 25.207 TGL 8728	
R 5619	Schichtwiderstand	270	Ohm 5% 25.207 TGL 8728	
R 5620	Schichtwiderstand	390	Ohm 5% 25.207 TGL 8728	
R 5621	Schichtwiderstand	6,8	kOhm 5% 25.207 TGL 8728	
R 5622	Schichtwiderstand	10	kOhm 5% 25.207 TGL 8728	
R 5623	Schichtwiderstand	3,3	kOhm 5% 25.207 TGL 8728	
V 5601 bis 5604	Schaltdiode (4 Stück)	SAY 12	TGL 25184 L 2/4	
V 5605	Z-Diode	SZX 21/22	TGL 27338 L 2/4	

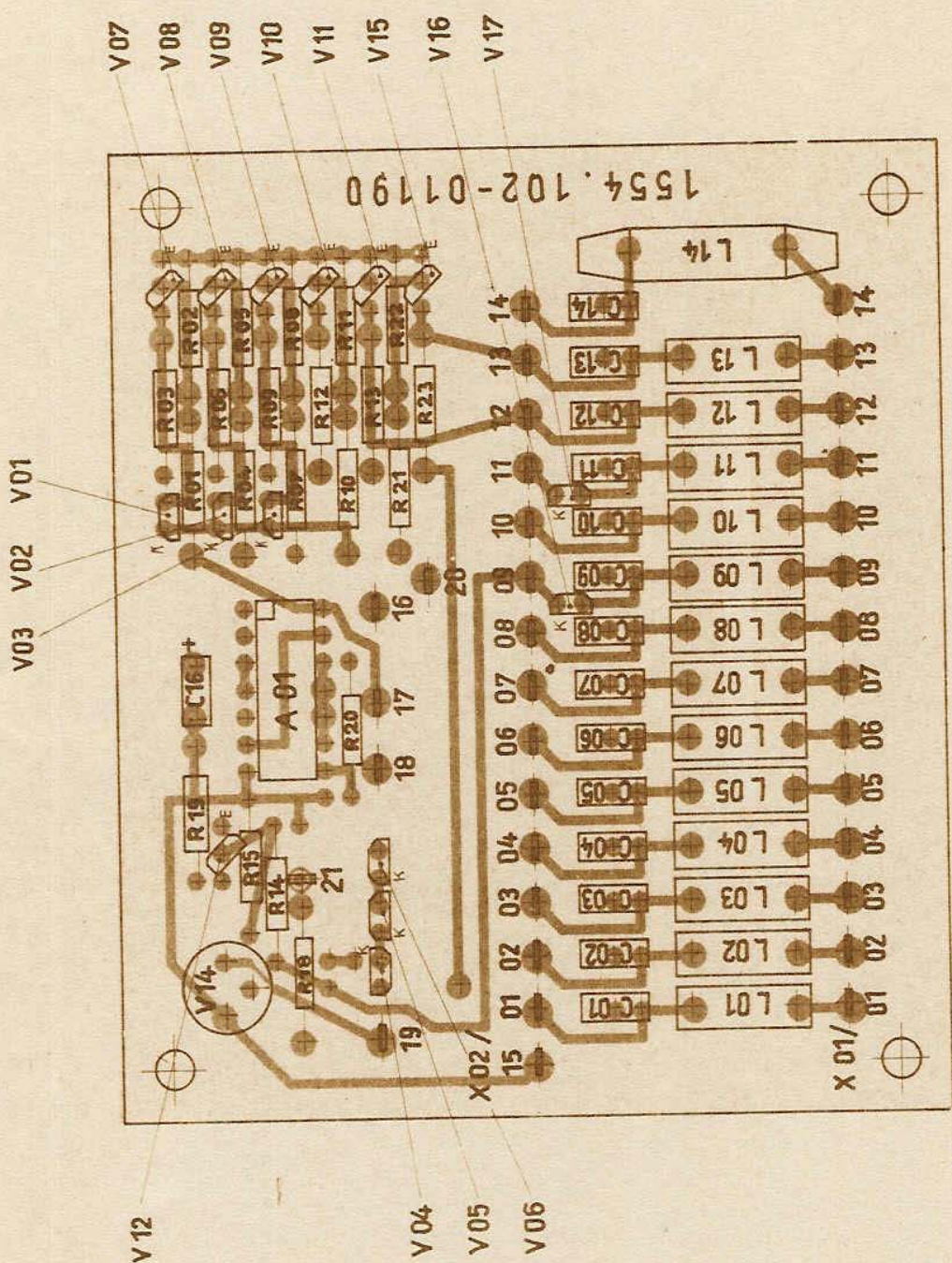
Dargestellt auf				Benennung		Liste besteht aus ___ Blatt Blatt-Nr. 2
77	Tag	Hi. Name	Filter I			
Bearb.	19.1.	Gliesche	(gedr. Schaltung)			
02	33645/205	8.8.77	Bo.	Gep.	15.6. Wiseman	
01		14.6.77	Bo.	N. gep.		
Ausgabe	Änderungs-Mitteilung-Nr.	Tag	Name	Schaltteillisten-Nr.		VP Nr.
K 2	K15	K10	EPK	1554.102-01190 SL (4)		P Nr.
Funkwerk Köpenick				Ersatz für		

Diese Unterlage ist unser Eigentum. Mißbrauch, Vervielfältigung oder Mitteilung an Dritte wird verfolgt.

1	2	3		4
Kurzbezeichnung	Benennung	Sach-Nr.		elektr. Werte und Bemerkungen
V 5606	Z-Diode	SZX 21/22	TGL 27338 L 2/4	
V 5607 bis 5611	Transistor (5 Stück) =	SC 237 D	TGL 27147	
V 5612	Transistor	SS 218 D	TGL 26818	
V 5613	entfällt			
V 5614	Transistor	SF 128 D	TGL 200-8439	
V 5615	Transistor	SC 237 D	TGL 27147	
V 5616	Schaltdiode	SAY 12	TGL 25184 L 2/4	
V 5617	Schaltdiode	SAY 12	TGL 25184 L 2/4	

Diese Unterlage ist unser Eigentum.
 Mißbrauch, Vervielfältigung oder
 Mitteilung an Dritte wird verfolgt.

Dargestellt auf		77		Tag	19.1.	Hl. Name	H. Liesche	Benennung		Filter I	Leist. besteht
Ausgabe		33645/205	02	Tag	8.8.77	Name	BSC	Schaltteilisten-Nr.		(gedr. Schaltung)	aus Blatt
Änderungs-Mitteilung-Nr.		15	01	Gepr.		15.6. Wiesemann		1554.102-01190 SL (4)			Blatt-Nr. 3
Tag		K10	Name		VP	Erfatz für					Nr.
		K2									
		K5									
		K10									
		FUNKWERK KÖPENICK									



1554.102-01190

56

Maßstab		Maßstab	
Benennung		Filter I (gedr. Schaltung)	
Zusätzliche Abweichungen für Maße ohne Toleranzangabe		Zerlegung-Nr. 1554.102-01190	
Maßzeug und Werkstoff (Herstellung aus anderen Abmessungen ist zulässig)		Ersetzt für	
77 Tag Name		VAB	
Grz. 3.3 Bohrer		Funkwerk Kopenick	
Dep. 111		EFA	
03 33853/205 271077 K		Ausg. -	
02 33624/205 277777 le		And. Mitt.-Nr.	
01 166777 Lo		Tag Name	
Ausg. -		K2 K5	

Die in dieser Zeichnung ist unser Eigentum. Nachdruck, Vervielfältigung oder Mitteilung an Dritte wird verfolgt.

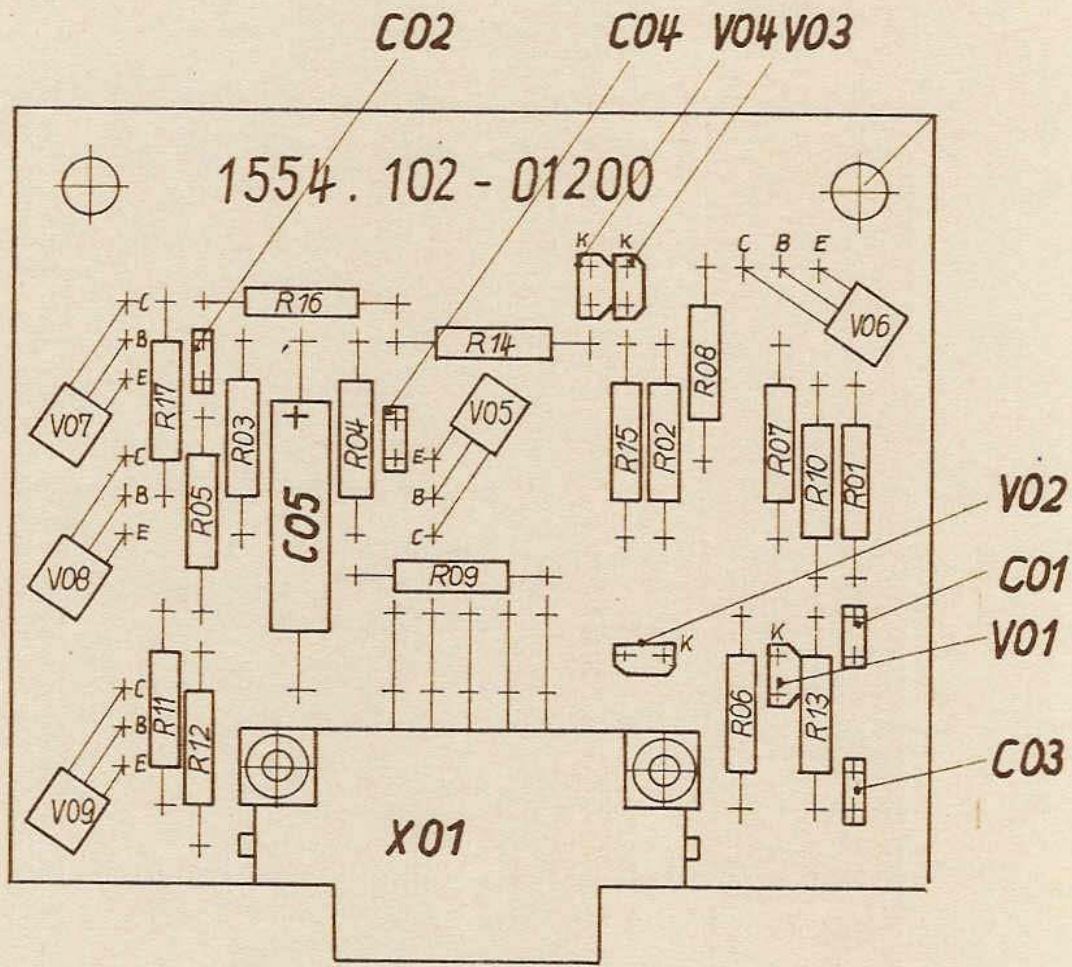
1	2	3	4
Kurzbezeichnung	Benennung	Sach-Nr.	elektr. Werte u. Bemerkungen
C 5901	Kondensator (2 Stück)	EDVU-V-1/50 TGL 24100	
C 5902	-		
C 5903	Kondensator (2 Stück)	EDVU-V-3: 3/50 TGL 24100	
C 5904	-		
C 5905	Elyt-Kondensator	1/63 TGL 7198 is	
R 5901	Schichtwiderstand	22 kΩ 5% 25.207 TGL 8728	
R 5902	Schichtwiderstand (4 Stück)	2,2 kΩ 5% 25.207 TGL 8728	
bis 5905	-		
R 5906	Schichtwiderstand (4 Stück)	3,3 kΩ 5% 25.207 TGL 8728	
bis 5909	-		
R 5910	Schichtwiderstand (3 Stück)	6,8 kΩ 5% 25.207 TGL 8728	
bis 5912	-		
R 5913	Schichtwiderstand	11 kΩ 5% 25.207 TGL 8728	
R 5914	Schichtwiderstand	18 kΩ 5% 25.207 TGL 8728	
R 5915	Schichtwiderstand (3 Stück)	22 kΩ 5% 25.207 TGL 8728	
bis 5917	-		
V 5901	Schaltdiode (4 Stück)	SAY 12 TGL 25184 I2/4	
bis 5904	-		
V 5905	Transistor (5 Stück)	SC 237 d TGL 27147	
bis 5909	-		
X 5901	Steckerleiste	102-10 TGL 29331/04-7	10 pol.

				Dargestellt auf					
02	EF 0869	9.7.81	Gl.	77	Tag	Name	Benennung AAG-Durchschaltung (gedr. Schaltung)	Liste besteht aus 1 Blatt	
01	EF 0782	19.2.81	Gl.	Gez.	8.12.	Glie.		Blatt Nr. 1	
-	33947/205	12.12.77	Gl.	St.gepr.					
Ausgabe	Änd.-Mitt.-Nr.	Tag	Name	VEB Funkwerk Köpenick			Schaltteillisten-Nr. 1554.102-01200-S1 (A)	VP Nr.	P Nr.
	K5	K10					Ersatz für		

Diese Unterlage ist unser Eigentum.
 Mißbrauch, Vervielfältigung oder
 Mitteilung an Dritte wird verfolgt.

Равmaß	Abmaße

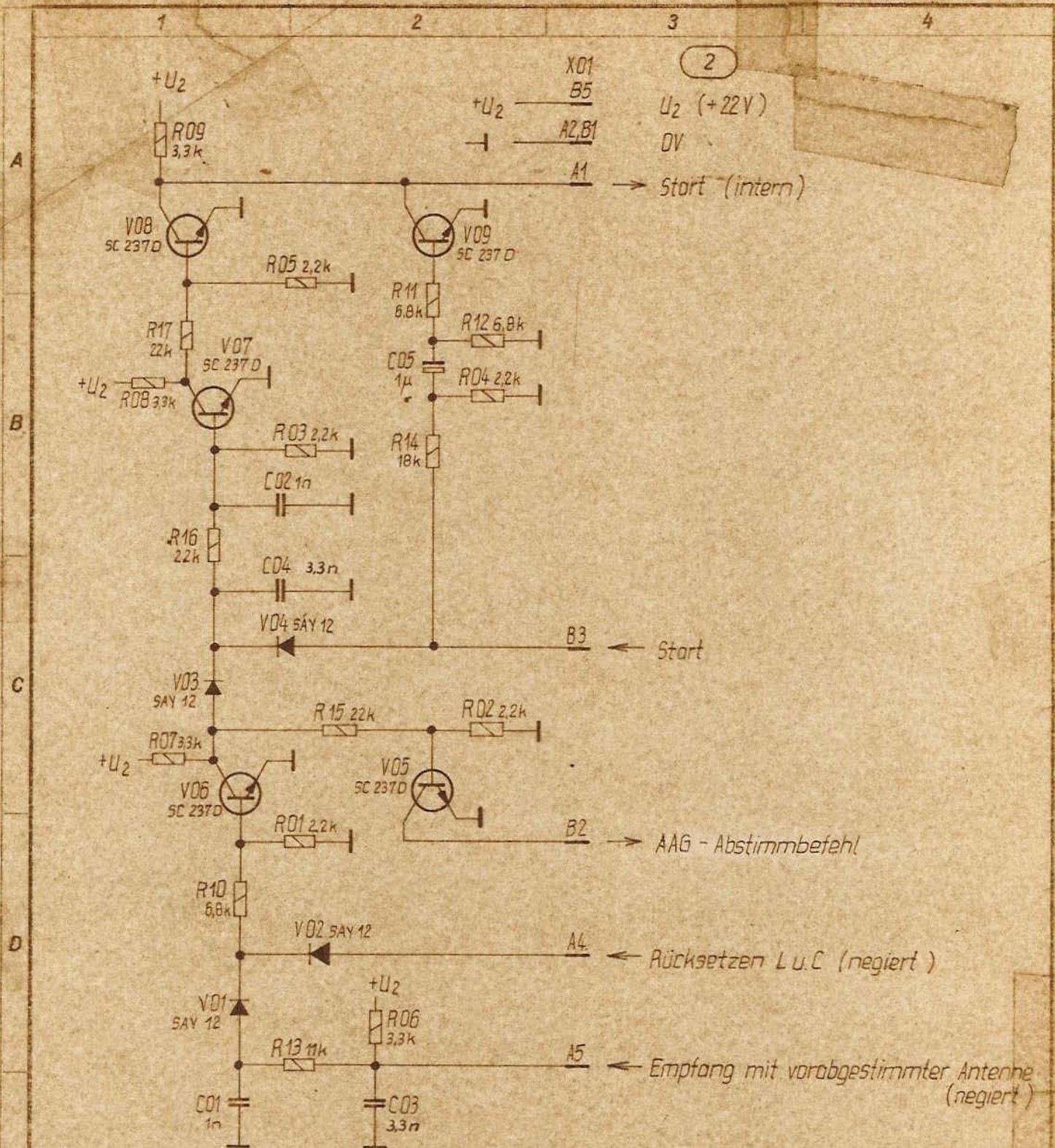
A
B
C
D
E



59

Zulässige Abweichungen für Maße ohne Toleranzangabe			Halbzeug und Werkstoff (Herstellung aus anderen Halbzeug-abmess. ist zulässig)		
77	Tag	Bo. Name	Benennung		Maßstab
Gez.	16.12	Böhmer	AAG-Durchschaltung		VP Nr.
Gepr.					
—	33942/205	3.12.77	Zeichnungs-Nr.		P Nr.
Ausgabe	Änd.-Mitt.-Nr.	Tag	Name	1554. 102 - 01200 (4) Bl. 21	
	K5		EFK	Ersatz für	
			VEB		
			Funkwerk-Köpenick		

Dieses Verlags ist unser Eigentum. Nachdruck, Vervielfältigung oder Verbreitung an Dritte ist verbotlich.



2

U₂ (+22V)
0V

Start (intern)

Start

AAG - Abstimmbefehl

Rücksetzen Lu.C (negiert)

Empfang mit vorabgestimmter Antenne (negiert)

3

Kennummer der Bauelemente C 5901 Δ C01

59



Dieses Entwurfs- und Fertigungs-
Mittelstück, Verantwortlichkeit über
Mittelnachbau an Dritte wird verweigert.

				Dargestellt auf			
Ausgabe	Änd.-Mitt.-Nr.	Tag	Name	1977	Tag	Nr.	Benennung
				Gez.	16.12.	Gliesche	1 AAG-Durchschaltung (gedr. Schaltung)
				Gepr.			
				St. gepr.			
			EFK				
			VEB Funkwerk Köpenick				
				1554.102-01200 Sp (4)			
				Ersatz für			

1	2	3	4	5	6	7
Lfd. Nr.	Stückzahl	Ersatzteile	Wf bzw Gr	Benennung	Sachnummer	Bemerkungen
1	1			Buchsenleiste	222-10 TGL 29331/04-7	
2	1			Buchsenleiste	222-26 TGL 29331/04	
3	1			Buchsenleiste	422-39 TGL 29331/04	
4						
5	1			Steckerleiste	102-10 TGL29331/04-7	
6	1			Steckerleiste	112-10 TGL 29331/04-7	
7	1			Steckerleiste	122-10 TGL 29331/04-7	
8	1			Steckerleiste	302-39 TGL 29331/04-7	
9	1			Steckerleiste	122-26 TGL 29331/04-7	
10	1			HF-Steckdose	22 TGL 25602	
11	1			HF-Stecker	11-1 TGL 25602	
12	1			HF-Steckdose	22-6 TGL 200-3800	
13	1			Stecker	111-0 TGL 24687	
14	1			Steckdose	221-0 TGL 24687	
15						
16	1			Mikroschalter	631 ELN 13633912	Lief.: H. Franze KG
17	1			Drehschalter	WK 53341	Groblehra Lief.: Tesla
18	1			HF-Durchführung	1554.102-01012 (5)	
19	1			HF-Kontakt	1076.016-10001	
20	3			HF-Kontakt	1076.017-00001 (3)	
21						
22				Schutzkappe	1414.009-01124 (5)	
23	1			Schutzkappe	1414.009-01125 (5)	
24	1			Kappe	50 - 1	Lief. EBD
25	1			Kappe	50 - 1	Lief. EBD
26						

06	ET0081	18.2.79	7	Dargestellt auf				
04	34021/205	25.1.78	7	77	Tag	Hi. Name	Benennung	Liste besteht aus 7 Blatt
03	33942/205	9.12.77	Bo	Gez.	11.3.	Dartoszak	Ersatzteile zum Typ 1554.102 (Antennenanpaßgerät)	Blatt Nr. 1
02	33864/205	2.11.77	R	Gepr.				
01		8.7.77	7	St.gepr.				
Ausgabe	Änd.-Mitt.-Nr.	Tag	Name	EPK	Stücklisten-Nr.		VP Nr.	
X 2	K5	K10		VVB	01600 bis 1554.102-01607 EL 1 (4)		P Nr.	
				Funkwerk Köpenick		Ersatz für		

Diese Unterlage ist unter Eigentum.
 Mißbrauch, Vervielfältigung oder
 Mitteilung an Dritte wird verfolgt.

1	2	3	4	5	6	7
Lfd. Nr.	Stückzahl	Ersatzteile	Wt bzw. Gr.	Benennung	Sachnummer	Bemerkungen
27	5			Kondensator	EDVU-V-4,7/50 TGL 24100	
28	5			Kondensator	EDVU-V- 1/50 TGL 24100	
29	1			Kondensator	EDVU-V-1,5/50 TGL 24100	
30	1			MKL2-Kondensator	068/63-564 TGL 10793	
31						
32	1			Folienkondensator	SDVU 3312.4-7419.84	Lief.: KWH
33						
34	1			T-Kondensator	2,2/35 Typ 196 D	Lief.: VR Polen
35	3			T-Kondensator	1/15 TGL 200-8519	
36	1			T-Kondensator	47/6 TGL 200-8519	
37	1			T-Kondensator	100/25 TGL 200-8519	
38						
39						
40	1			Elyt-Kondensator	470/40 TGL 7198 is	
41	1			Elyt-Kondensator	2200/6,3 TGL 7198 is	
42	1			Elyt-Kondensator	1/63 TGL 7198 is	
43						
44						
45						
46	5			UKW-Drossel	A 1,6x	Lief.: Sömmerda
47	3			UKW-Drossel	B4 TGL 9814	
48						
49						
50						
51						
52						

				Dargestellt auf					
05	EF0964	211.81	GL	77	Tag	Wo. Name	Benennung	Liste besteht aus Blatt	
04	EF0455	22.1.80		Gez.	11.3.	Jeikowski	Ersatzteile zum Typ 1554.102 (Antennenanpaßgerät)	Blatt Nr. 2	
09	33942/205	9.12.77	Bo	Gepr.		2. No.			
01		87.77		St. gepr.					
Ausgabe	Änd.-Mitt.-Nr.	Tag	Name	EFK VEB			Stücklisten-Nr.	01600 bis 1554-102-01607 EL1 (4)	VP Nr.
K10				Funkwerk Köpenick			Ersatz für		P Nr.

Diese Unterlage ist unser Eigentum. Mißbrauch, Vervielfältigung oder Mitteilung an Dritte wird verfolgt.

1	2	3	4	5	6	7
Lfd. Nr.	Stückzahl	Ersatzteile	Wt bzw Gr	Benennung	Sachnummer	Bemerkungen
53	1			Unijunction-Transistor	KT 117 W	Lief.: SU
54	4			Transistor	SF 128 D TGL 200-8439	
55	3			Transistor	SC 207 D TGL 27147	
56	2			Transistor	SS 218 D TGL 26818	
57	1			Transistor	SB 355 KT 117 W	Lief.: VR Polen-3) SU
58	1			Transistor	KFY 18	Lief.: Tesla CSSR
59	1			Transistor	KU 607	Lief.: Tesla CSSR
60						
61						
62	4			Schaltdiode	SAY 12 TGL 25184 L 2/4	
63	1			Si-Diode	SY 320/1 TGL 28818	
64	2			Z-Diode	SZX 21/5,1 TGL 27338 L 2/4	
65	1			Z-Diode	SZX 21/6,8 TGL 27338 L 2/4	
66	1			Z-Diode	SZX 21/11 TGL 27338 L 2/4	
67	1			Z-Diode	SZX 21/16 TGL 27338 L 2/4	
68	1			Z-Diode	SZ 600/16 TGL 25734	
69	1			Halbleiterdiode-Paar	2 GA 113 TGL 200-8336	1)
70	1			Gleichrichterdiode	BYX 61/100	Lief.: Ditratherm
71	1			Lumineszenzdiode	VQA 12	Lief.: WF
72	1			Thyristor	ST 103/1 TGL 28220	
73	1			Z-Diode	SZX 21/22 TGL 27338 L 2/4	
74						
75						
76	1			Schaltkreis	B 109 C (SN 72705)	Lief.: HFO 2)
77	1			Schaltkreis	B 110 C (SN 72710)	Lief.: HFO
78	2			Schaltkreis	B 100 C (SN 8420)	Lief.: HFO

07	EF 0552	187.80	H.	1) ausgewählt nach 1554.102-01100 Pv2 (4); 3) Austauschtyp KT 816 W		
06	EF 0081	162.79	H.	2) ausgewählt nach 1554.102-01100 Pv (4)		
05	34534/205	28.878	H.	Dargestellt auf		
04	34377/205	8.678	So.	77	Tag	Hi Name
03	33942/205	9.1277	So.	Gez.	11.3.	Bartoszek
01		8.777	H.	Gepr.		
				St.gepr.		
Ausgabe	Änd.-Mitt.-Nr.	Tag	Name	EPK	Stücklisten-Nr. 01600 bis 1554.102-01607 EL 1 (4)	
				VBB		
					Ersatz für	
					Liste besteht aus ... Blatt	
					Blatt Nr. 3	
					VP Nr.	
					P Nr.	

Diese Unterlage ist unser Eigentum. Mißbrauch, Vervielfältigung oder Mitteilung an Dritte wird verfolgt.

1	2	3	4	5	6	7
Lfd. Nr.	Stückzahl	Ersatzteile	Wf bzw Gr	Benennung	Sachnummer	Bemerkungen
77	1			Schaltkreis	E 103 C (SN 8403)	Lief.: HFO
80	1			Schaltkreis	E 110 C (SN 8410)	Lief.: HFO
81	1			Schaltkreis	E 120 C (SN 8420)	Lief.: HFO
82	1			Schaltkreis	E 130 C (SN 8430)	Lief.: HFO
83	1			Schaltkreis	E 140 C (SN 8440)	Lief.: HFO
84	2			Schaltkreis	E 160 C (SN 8460)	Lief.: HFO
85	1			Schaltkreis	E 174 C (SN 8474)	Lief.: HFO
86	1			Schaltkreis	E 193 C (SN 84193)	Lief.: HFO
87	1			Schaltkreis	E 204 C (SN 8404)	Lief.: HFO
88	1			Schaltkreis	MAA 723	Lief.: Tesla CSSR
89	1			Schaltkreis	K 155 ID 3 (SN 84154)	Lief.: SU
90	1			Schaltkreis	K 155 KP 7 (SN 84151)	Lief.: SU
91	1			Schaltkreis	K 155 JE 5 (MH 8493) (SN 8493)	Lief.: SU
92	1			Schaltkreis	MH 8442 (UCY 6442) (SN 8442)	Lief.: Tesla CSSR
93						
94						
95						
96						
97						
98						
99						
100						
101						
102						
103						
104						

Dargestellt auf

77	Tag	Hi Name
Gez.	11.3.	Bartoszek
Gep.		
St.gopr.		

Benennung
Ersatzteile zum Typ 1554.102
(Antennenanpaßgerät)

Liste besteht aus ... Blatt

Blatt Nr. 4

01 ——— 8.7.77 2

Ausgabe	Änd.-Mitt.-Nr.	Tag	Name
K 2	K 5	K 10	EFK

Stücklisten-Nr. 01600 bis 1554.102-01602 EL 1 (4)

VP Nr.

P Nr.

Punkwerk Köpenick

Ersatz für

Diese Unterlage ist unser Eigentum. Mißbrauch, Vervielfältigung oder Mitteilung an Dritte wird verfolgt.

1	2	3	4	5	6	7
Lfd. Nr.	Stückzahl	Ersetzt-felle	Wf bzw Gr	Benennung	Sachnummer	Bemerkungen
105						
106						
107						
108						
109	1			Dichtung	1554.102-02047 (5)	
110	4			Rundring	4x2 TGL 6365 WS 2.057	
111	1			Rundring	50x3 TGL 6365 WS 2.057	
112	2			Halsschraube	AM 4x15 TGL 9034-5.8	gal Cd 5c
113	2			Halsschraube	AM 5x20 TGL 9034-5.8	gal Cd 10ct
114	2			Halsschraube	AM 4x15 TGL 9034-5.8	gal Cd 5c
115						
116	1			Talkum 20 g		
117	1			Beutel	POS-PE 150x200 TGL 22115	für lfd.Nr. 116
118						
119	5			Beutel	POS-PE150x200 TGL22115	für lfd.Nr. 20 und 128
120						
121						
122						
123	5			Kuponring ϕ 40 (Gummiring)		f. lfd.Nr. 125 1)
124	1			Beutel	POS-PE 220x330 TGL 22115	für lfd.Nr. 147 bis 149; 167 bis 170
125	5			Tasche	1030.093-02020 (4)	2)
126	1			Faltschachtel	WPC125-190x152x114 TGL 21754/01 H	
127						
128	2			Lochkarte	1033.607-00001 (4)	
129	1			Kleberolle 1,4 m	G 90-60x200 TGL 3707/01	
130						

1) Lief: VEB Chemiehandel Berlin
 2) mit 1,2,3,4 oder 5 gekennzeichnet

09	EF 0848	8.2.82	We	Dargestellt auf			Liste besteht aus Blatt 5 VP Nr. P. Nr.
08	EF 0817	22.81	ir	77	Tag	Bl. Name	
06	EF0081	16.2.79	Z	Gez.	29.6.	Jeikowski	
03	33942/205	9.12.77	Bo	Gep.		Z. No.	
02	33864/205	2.11.77	R	St.gopr.			
01		8.7.77	Z	Stücklisten-Nr. 01600 bis 1554.102-01607 EL 1 (4)			
Ausgabe	Änd.-Mitt.-Nr.	Tag	Name	EPK VEB Rinkwerk Köpenick			Ersatz für Original gl.Nr. v. 11.3.77
	5	K10					

Diese Unterlage ist unser Eigentum. Mißbrauch, Vervielfältigung oder Mitteilung an Dritte wird verfolgt.

1	2				3	4	5	6	7
Lfd. Nr.	Stückzahl				Ersatzteile	Wf bzw. Gr.	Benennung	Sachnummer	Bemerkungen
	1	2	3	4					
131									
132									
133									
134									
135									
136									
137	1						Beschriftungsanweisung	1554.102-02600 (4)	
138		1					Beschrift.-anweisung	1554.102-02601(4)	
139			1				Beschrift.-anweisung	1554.102-02602(4)	
140									
141									
142									
143									
144									
145									
146									
147	1						Inhaltsverzeichnis EL 1 (AAG 100)	1554.102-02650 (4)	
148		1					Inhaltsverzeichnis EL 1 (AAG 100)	1554.102-02651 (4)	
149			1				Inhaltsverzeichnis EL 1 (AAG 100)	1554.102-02652 (4)	
150									
151									
152									
153									
154									

Sachnummer	1	-01600	deutsch
und zugehörige	2	-01601	russisch
Erläuterungen	3	-01602	englisch
für Stückzahlspalte	4	-01603	

Ausgabe		Änd.-Mitt.-Nr.	Tag	Name	Dargestellt auf		Benennung		Liste besteht aus ... Blatt
01		8.7.77		Z.	77	Tag	HL Name	Benennung	Blatt Nr. 5
					Gez.	29.6.	Jeikowski	Ersatzteile zum Typ 1554.102	
					Gepr.		Z. Ho	(Antennenanpaßgerät)	
					St.gepr.				
					BPK VEB		Stücklisten-Nr.		VP Nr.
					Funkwerk Köpenick		01600 bis		P Nr.
							1554.102-01607 EL 1 (4)		
							Ersatz für		

Diese Unterlage ist unser Eigentum.
 Mißbrauch, Vervielfältigung oder
 Mitteilung an Dritte wird verfolgt.

1 Lfd. Nr.	2 Stückzahl				3 Ersatz- teile	4 Wf bzw. Gr.	5 Benennung	6 Sachnummer	7 Bemerkungen
	1	2	3	4					
155									
156									
157	1					Beschriftungsanweisung	1554.102-02604 (4)		
158									
159									
160				1		Beschriftungsanweisung	1554.102-02607 (4)		
161									
162									
163									
164									
165									
166									
167	1					Inhaltsverzeichnis BL 1 (AAG 100)	1554.102-02654 (4)		
168									
169									
170				1		Inhaltsverzeichnis BL 1 (AAG 100)	1554.102-02657 (4)		

Sachnummer	1	-01604	französisch
und zugehörige	2	-01605	
Erläuterungen	3	-01606	
für Stückzahlspalte	4	-01607	spanisch

				Dargestellt auf					
		77	Tag	Hl. Name		Benennung		Liste besteht aus ... Blatt	
		Gez.	29.6.	Jelkowski		Ersatzteile zum Typ 1554.102		Blatt Nr. 7	
		Gepr.		Z. No.		(Antennenanpaßgerät)			
01		8.7.77							
Ausgabe	Änd.-Mitt.-Nr.	Tag	Name	EFK VEB		Stücklisten-Nr.		VP Nr.	
	55	K10		Funkwerk Köpenick		01600 bis 1554.102-01607 BL 1 (4)		P Nr.	
						Ersatz für			

Diese Unterlage ist unser Eigentum. Mißbrauch, Vervielfältigung oder Mitteilung an Dritte wird verfolgt.